

ガンマ線レベルスイッチ（防爆型）

GLB-1500（下限数量以下仕様）

御 取 扱 説 明 書



アースニクス株式会社



本 社 〒101-0021 東京都千代田区外神田1丁目9番9号
TEL (03) 3253-2059 FAX (03) 3251-4858

東京事業所 〒166-0011 東京都杉並区梅里2丁目1番15号
TEL (03) 6279-1070 FAX (03) 3313-5477

目 次

1.	概要	3
2.	測定原理	4
3.	お取り扱い上の注意事項	9
4.	製品仕様と各部名称	14
5.	機器の据付・配線	22
6.	運転（測定画面）	29
7.	機能の設定・変更	32
8.	較正とオフセット、リレートリップ状態の変更	33
9.	積算時間	42
10.	レンジと4/20mA出力	44
11.	較正曲線の操作	46
12.	メンテナンス	56
13.	保証関連事項	57
14.	使用期限の延長について	58
15.	放射線安全	59
16.	保守	62
17.	修理及びオーバーホールに関する約款	64

1. 概要

GLB-1500 シリーズは透過型 γ 線レベル計で、容器（タンク）内流体のレベルを連続測定、高精度で測定します。液体と非接触で密度測定できるため、測定値は温度、粘性などに一切影響されません。また測定系のドリフト補正も自動で行いますので長時間安定した連続測定ができます。

主な特徴は

- ・非接触方式のため、容器（タンク）内容物の状態の影響を受けず設置、取扱いが簡単である。
- ・測定系のドリフトを自動補正するためメンテナンスが容易である。
- ・LCD 表示板に操作方法が表示されるので設定、変更が容易にできる。
- ・下限数量（規制対象下限値）以下の密封された放射性同位元素を使用しているため、届出、許可、輸送実績報告、労働基準監督署への届出、主任者の選任など、諸手続が一切不要である。

2. 測定原理

本器の正しい使用方法をご理解いただくために、**GLB-1500**の原理を簡単に説明します。

GLB-1500は**線源部**、**検出部**、**操作部**の三つの部分から構成されています。線源部と検出器部は容器をはさんで対向する位置に設置されます。線源部から放出されるガンマ線は、容器壁を通過したのち、容器内の液体を通過し、さらに容器壁を通過したのち、検出部の検出器で検出されます。操作部は非危険区域に設置され、レベル表示、4/20mA出力他、レベル計のすべての操作を行います。

ガンマ線の検出は**シンチレーション検出器**で行われますが、その出力は電気パルスとなります。検出部に到達するガンマ線の**強度**（時間当たりのガンマ線の数）と電気パルスの**計数率**（時間当たりのパルス数）は比例しますので、このパルス係数率で、到達したガンマ線の強度が判ります。

さて、線源部から放出されたガンマ線の強度は、容器の壁で一部吸収されるために弱くなりますが、容器内の物体の有無やその密度の大小によっても強度が変化します。もちろん物体の密度が大きいほどガンマ線の強度は弱くなります。これはガンマ線密度計の原理でもあります。

検出部に到達したガンマ線の強度すなわち検出器からのパルスの係数率を知る事で容器内の物体の有無や密度が判りますから、係数率を容器が空のときと満のときで較正しておけば、物体が線源部～検出部を結ぶガンマ線ビームラインの上下のいずれにあるかを知ることができます。（**レベルスイッチ**）。また、ビームラインを物体のレベルに対してやや傾けておいたときは空・満だけでなく物体レベルの中間位置を知することもできます。（**レベル計**）。しかし、後者のときには満に近いときにも相応のガンマ線強度が必要であるため、前者に比べて容器直径や壁厚また内容物の密度などに制約があります。

なお、レベルスイッチと云っても、容器内の物体は必ずしも水のように粘性の少ない流体とは限らず、粘性の大きいもの、泡の多いもの、あるいは微粉体である事が多いようです。ガンマ線レベルスイッチは、むしろこのような対象物にその特長を生かされるというべきかも知れません。これらの物体では水平で明確な境界線は認められず、従って満と空の間に巾広い中間領域が存在します。満と空の中間の、ある実効密度をもつレベルを自動的に設定するようになっています。

レベルスイッチでもレベル計でも（特にレベル計では）線源位置と検出器位置の距離を最小限まで短く配置する事が肝要です。タンクの外径は小さく出来ないため、この場合は挿入型線源オプションを考慮する必要があります。（事前にご相談下さい）

GLB-1500においては、長時間メンテナンスフリーでご使用いただくために次のような対策がなされています。

1つは、温度条件の変化や部品の劣化に耐えるためのドリフト対策です。較正作業により一旦設定された満・空の係数率は、再較正なしで長時間維持されなければなりません。検出器のゲインが変化するとこれは保てなくなります。検出器のゲインを使用者が再調整することなしに、長時間一定に保つことが必要です。GLB-1500では、放射線が持つ

固有のエネルギー値（物質定数）を基準として、自動安定化が図られていますから、安定化回路が故障しない限り原理的には何年でもゲインは一定に保たれています。

もう1つは、放射線源の強度の減衰対策です。放射線源は、固有の半減期で減衰します。（この減衰率もまた物理定数の1つで、線源の核種によって厳密に定まっており、環境条件で変化することはありません）。強度の減衰はそのままパルス計数率の減衰になりますから、このままでは前者と同様に、設定された計数率、ひいては弁別レベルの変化につながります。GLB-1500では内部のカレンダー時計を用いて、測定されたパルス計数率をいつも一定の基準日に換算する事により減衰を補正しています。電源断の時はリチウム電池により時計は常にバックアップされています。

次にガンマ線レベル計に特長的なレベル弁別能と積算時間の関係について述べます。

ガンマ線のパルス計数率の差からレベルを計測するというのがガンマ線レベル計の原理ですから、もし計数率が変動すると当然計測レベル値が変動します。

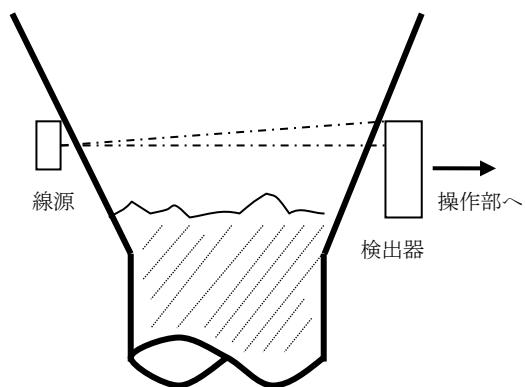
よく知られているように、放射線には「ゆらぎ」と呼ばれる現象があり、例えばある一定のガンマ線源からのガンマ線強度を検出器で図った場合、そのパルス計数率は、一定値の上下にある巾をもって絶えず変動しています。（これはガンマ線源から放出されるガンマ線の強度がその様に変動しているからです。）これを「ゆらぎ」と呼びますが、これは検出器やその環境のせいで起こる不安定とは異なり、厳密な物理法則によって起こっています。すなわち、係数率が高い程ゆらぎの巾は小さく、また計数率が一定のときは、この計数率を一定時間平均すると、その平均した時間が長い程ゆらぎ巾は小さくなります。この平均化時間のことをここでは積算時間と呼びます。

結論的に云えば、弁別能の良さはパルス計数率を高くする程または積算時間を長くする程良くなります。使用に際しては、線源と検出器の間の距離を小さく据付けることによってなるべく計数率が高くなるようにすると共に、この弁別能力と積算時間（応答時間）のかね合いを正しく選ぶことが大切です。

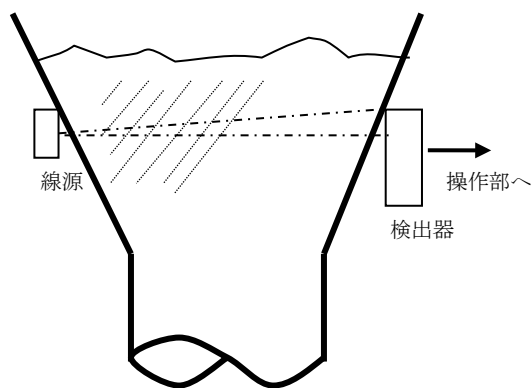
後に述べるように、GLB-1500では、この弁別レベル設定に際してその設定条件を自動的に最適化するプログラムがついていますから、これを利用して設定を容易に実施する事ができます。

【レベルスイッチモードの原理図】

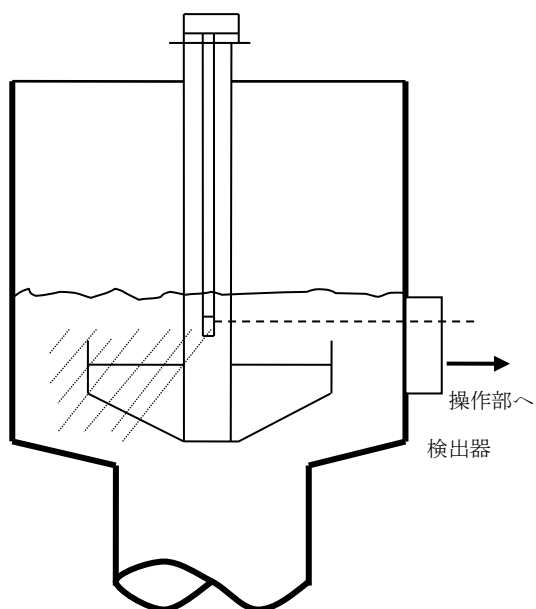
① レベルが低の時



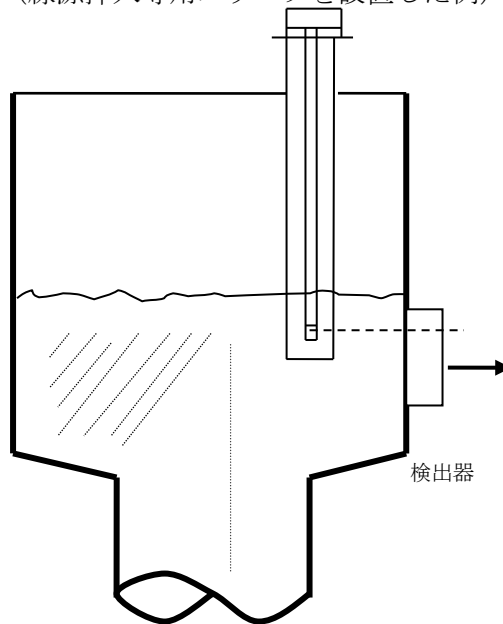
② レベルが高の時



② タンク径が大きいときは挿入型線源の利用
(攪拌器軸内に線源を設置した例)

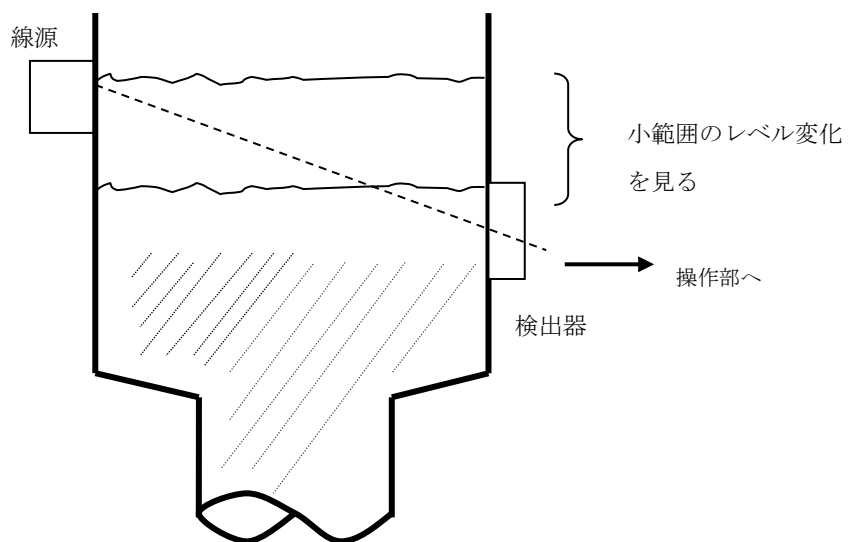


(線源挿入専用スリーブを設置した例)

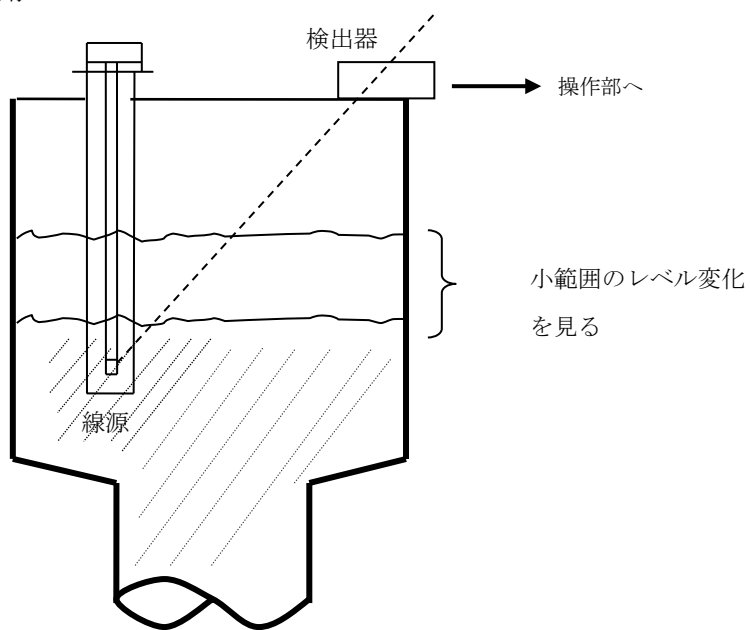


【レベル計モードの原理図】

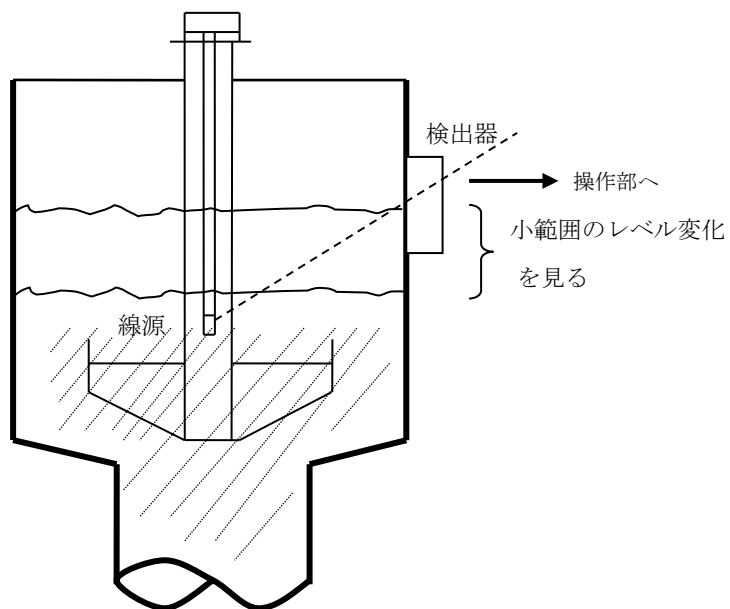
① タンク径が小さいとき



② タンクが大きいとき
挿入型線源の利用



- ③ タンク径が大きく攪拌器軸内が利用できる時
挿入型線源の利用



3. お取り扱い上の注意事項

警告 1

線源部から線源カプセルを取り出したりしないで下さい。

法令に触れます。さらに取り外した線源カプセルを日常人体の近くに置くと人体に放射線による影響を及ぼし、放射線障害を引き起こす恐れがあります。

警告 2

「挿入型線源ケース」をご使用の場合は、輸送用遮蔽体から線源部を取り出したあとは線源部から出来るだけ距離を取り、速やかに鞘管に挿入してください。また、タンク等の保守作業で長時間線源の近くに作業者が接近する可能性のある場合は、一旦線源部を取り外し、輸送用遮蔽体へ戻してから作業をしてください。なお、輸送用遮蔽体に正しく線源部が格納されていれば輸送用遮蔽体表面での漏洩線量は **2.6 μ Sv/h** 以下になるように設計されています。

「フランジ付線源ケース」をご使用の場合は、輸送用遮蔽体から線源部を取り出したあとは線源部から出来るだけ距離を取り、速やかにフランジの取り付け穴へ、ねじ込んでください。その後フランジ付き線源ケースをタンクに取り付けます。このとき、線源開口部（フランジの反対側）を絶対に人のいる方向へ向けず、取り付け作業をしてください。フランジ側の漏洩線量は **2.6 μ sv/h** 以下になるように設計されています。

また、タンク等の保守作業で長時間線源の近くに作業者が接近する可能性のある場合は、一旦線源部を取り外し、輸送用遮蔽体へ戻してから作業をしてください。

なお、輸送用遮蔽体に正しく線源部が格納されていれば輸送用遮蔽体表面での漏洩線量は **2.6 μ Sv/h** 以下になるように設計されています。

警告 3

機器本体を廃棄する場合は、必ず、メーカーにご連絡下さい。2005年改正施行の放射線障害防止法の規定により線源の廃棄はメーカーを通じてしか出来ないことになりました。一般の産業廃棄物として処分することは出来ません。

任意の方法で廃棄された場合、2005年改正施行の放射線障害防止法の規定により、法律上の責任がお客様に生じます。

警告 4

検出部本体は絶対に分解しないで下さい。

検出部側にも下限数量以下の微弱な放射線源（安定化回路用の極めて微弱な補助線源）が装備されている場合があります（極めて微弱なため、検出部の表面に放射線が漏洩することはありません）。さらに、内部には高電圧が掛かる部分があり、感電の危険があります。

任意の方法で廃棄された場合、2005年改正施行の放射線障害防止法の規定により、法律上の責任がお客様に生じます。

注意 1

挿入型線源ケースは防水ではありません。取り付け・取り外し作業時およびプラント取り付け後の鞘管破損による漏水にはご注意ください。挿入型線源ケースへの浸水は密封線源の腐食を招く恐れがあります。挿入型線源ケースの水濡れにはご注意ください。

注意 2

フランジ付き線源ケースは防水ではありません。取り付け・取り外し作業時およびプラント取り付け後のフランジ部分に使用するパッキン類からの漏水にはご注意ください。挿入型線源ケースへの浸水は密封線源の腐食を招く恐れがあります。フランジ付き線源ケースの水濡れにはご注意ください。

注意 3

操作部（19インチラック対応）は防水・防塵構造ではありません。屋内でご使用頂くか、または屋外設置の場合は防水ラック等への収納をお願いします。

なお、操作部の動作時における周辺環境は摂氏0℃～50℃です。特に屋外設置における防水ラック等へ取り付けの際にはラック内環境にご配慮をお願いします。

※操作部は非防爆設計です。必ず安全エリア（非防爆エリア）へ設置してください。

放射線を除く全般に関する事項

危険 1

取り付けの際は本書と別冊「線源部取扱説明書」に従い必ず全てのボルトやナットをしっかりと締めて下さい。検出部および線源部（運搬・保管用しゃへい容器を含む）、固定用部材等は、それぞれ重量物ですので脱落による人的事故や物的事故の原因となり危険です。

危険 2

検出部、線源部、および固定用部材等は、本器自体の保持を目的として設計製作されています。これ以外の目的で、本器の上に物を乗せたり、人が乗ったりして、余分の加重をかけないようにして下さい。
脱落による人的事故や物的事故の原因となり危険です。

警告 1

電源は必ず独立したブレーカーから機器端子台のAC端子に接続して下さい。ブレーカーがないと、ケーブル不良や誤配線で発火事故となる恐れがあります。

警告 2

電源用配線は、誤って信号端子に接続しないようにして下さい。故障や発火事故の原因になります。

警告 3

検出部正面のフタを開けないで下さい。内部には高圧電源があり、感電事故もしくは発火事故となる恐れがあります。

警告 4

検出部側面のフタを開け端子接続作業をした後は、必ず全端子のネジを締めて下さい。ネジが脱落して回路を短絡（ショート）したり、感電事故もしくは発火事故となる恐れがあります。

警告 5

検出部側面のフタを開け端子接続作業をした後は、配線の切り屑やネジなどを残さないよう必ず確認してください。配線の切り屑やネジなどが回路を短絡（ショート）したり、感電事故もしくは発火事故となる恐れがあります。

警告 6

検出部側面のフタを開け端子接続作業をした後は、必ず側面のフタをネジで均等に締め付けてください。

検出部側面のフタには、Oリングが装備されており、このフタを閉じた状態で IP54 準拠の防塵性能となります。

フタを開けたまま放置すると内部に水が入り、感電事故もしくは発火事故となる恐れがあります。

警告 7

検出部を水の中に入れてください。本器は耐水構造ではありません。故障の原因や感電事故の原因となります。

警告 8

火の中に入れてください。機器の焼損を初めとして配線被覆の溶融などにより、回路の短絡（ショート）による感電事故もしくは発火事故などの原因となる恐れがあります。

警告 9

落下させないでください。故障の原因となり正しい計測が出来なくなる恐れと回路の短絡（ショート）による感電事故もしくは発火事故の原因となる恐れがあります。

必ず取扱説明書を読み、説明に従い取り扱って下さい。正しくない取扱は人的事故や物的事故、さらには誤った計測の原因となる恐れがあります。

4. 製品仕様と各部名称

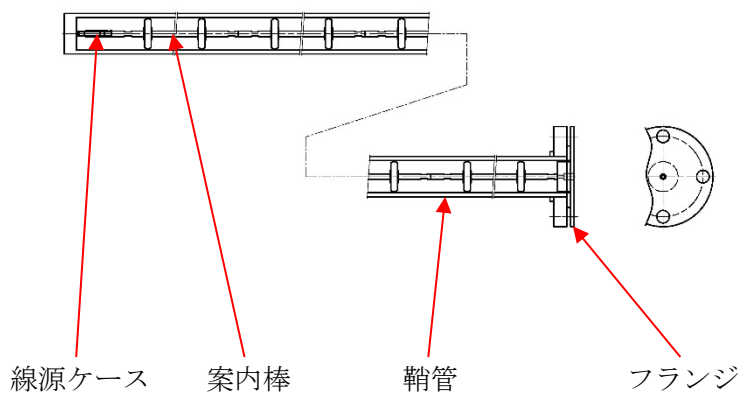
項目	仕様
名称・型番	ガンマ線レベル計・レベルスイッチ GLB-1500
測定方法	ガンマ線透過式
使用線源	下限数量以下の密封線源、線源部および検出部に各1個 (JIS 等級 C64445)。線源の核種および数量は仕様書を参照
構成	線源部（ケース）、検出部、操作部 各1台
検出方法	安定化 NaI シンチレーション検出器
出力(アナログ)	a) トリップ出力 各1系統 (トランジスタ出力及びリレー接点出力) b) 4/20mA アナログ出力 アイソレーション、500Ω max 2系統
表示	レベル値の%表示 (LCD モノクロ表示) その他の表示項目 (測定時) 出力設定範囲、統計誤差、積算時間、表示チャンネル 印加電圧、温度など その他の表示項目 (メニュー) 較正メニュー、積算時間メニュー、出力範囲設定メニュー メンテナンス情報、保証関連事項など
雰囲気温度	(使用時) 0~50 °C (保管時) -20~60 °C
湿度	0~95 % (結露なきこと)
防爆構造	耐圧防爆構造 Ex d II BT4 (型式検定合格番号 第 TC18103 号) [検出部のみ]
構造・材料	防塵・防水構造 IP54 準拠 (検出部のみ) 線源部：アルミニウム鋳物またはステンレス、タングステンまたは鉛 検出部：アルミニウム鋳物およびフッ素系樹脂塗装およびタングステン 操作部：鉄板フレームおよびアルミニウムパネル 19 インチラック対応 (非防水・非防爆)
漏洩ガンマ線	線源部分の背面および輸送用遮蔽体の表面にて 2.6 μ Sv/h 以下
電源	検出部： AC90~110V 30VA (定常値) 操作部： AC90~110V 30VA (定常置)
寸法・重量	仕様書をご参照下さい

検出部 (危険区域) と操作部 (非危険区域) の間は信号ケーブル (2 本ツイスト 2 組) で接続します。(最大 1,000m)

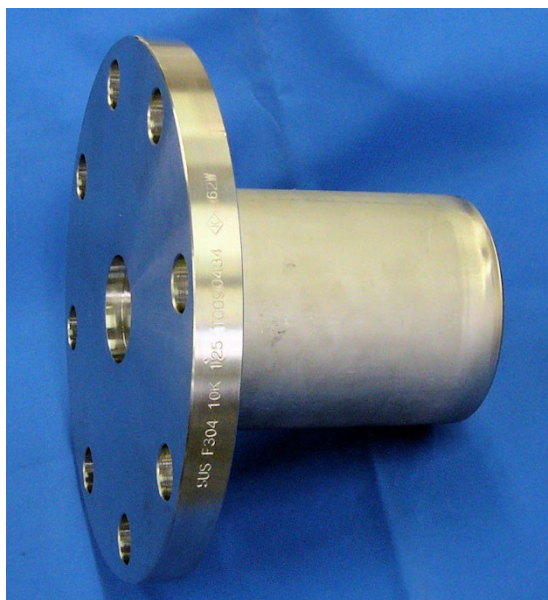
各部の外観

① 線源部

挿入型線源ケース（例）



フランジ付き線源ケース（例）



② 検出部本体写真



通信ケーブル側フタ

通信ケーブルコネクター

電源ケーブル側フタ

電源ケーブルコネクター

③ 操作部写真

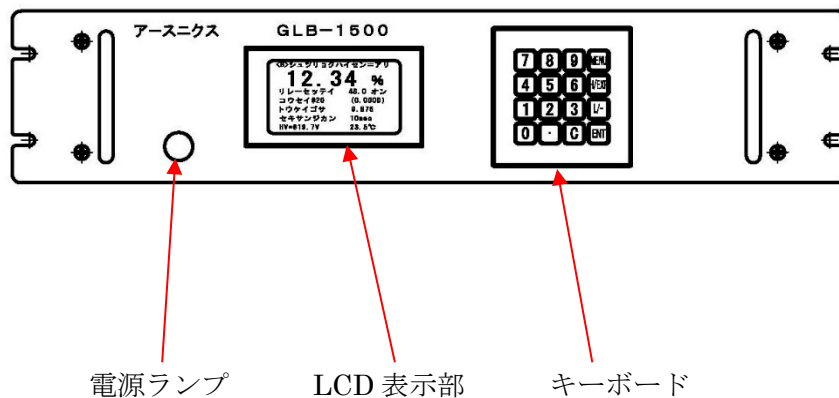
配線接続部（裏面）



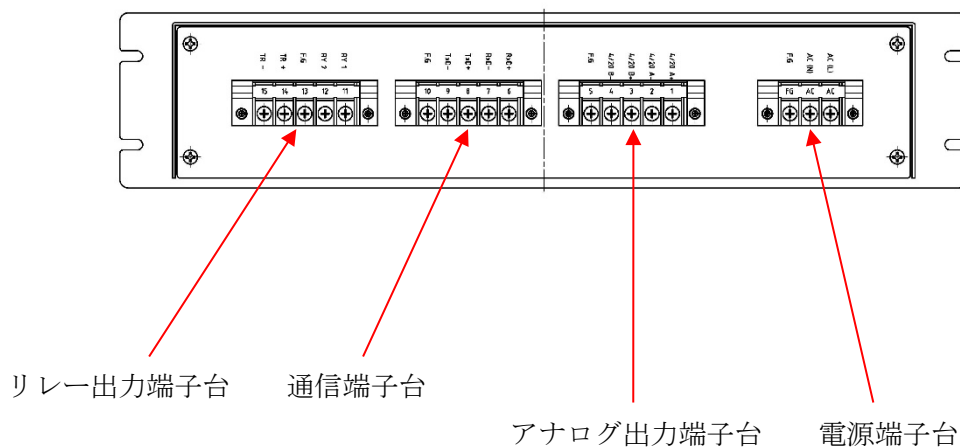
前面操作部

④ 操作部

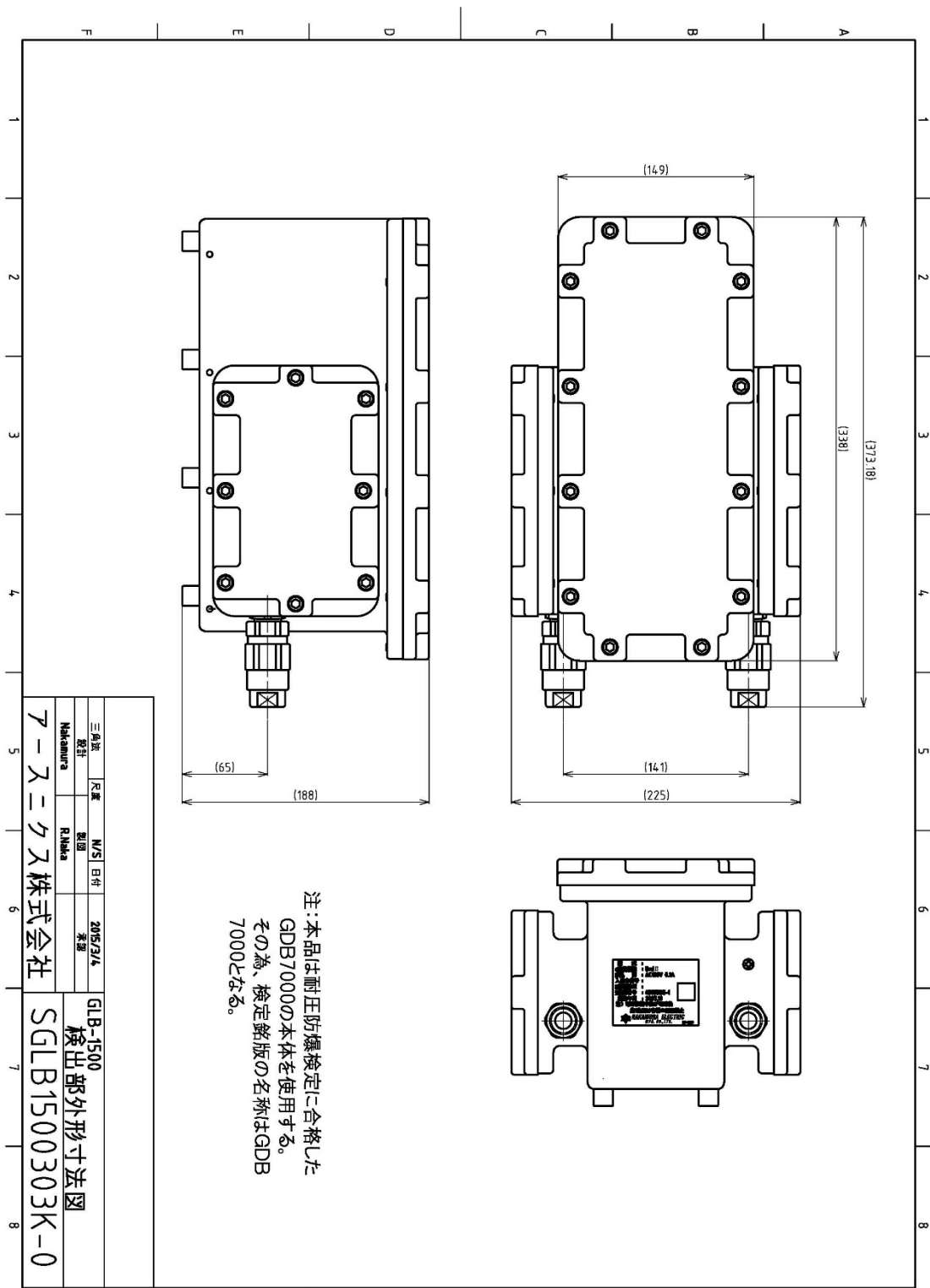
操作部 前面



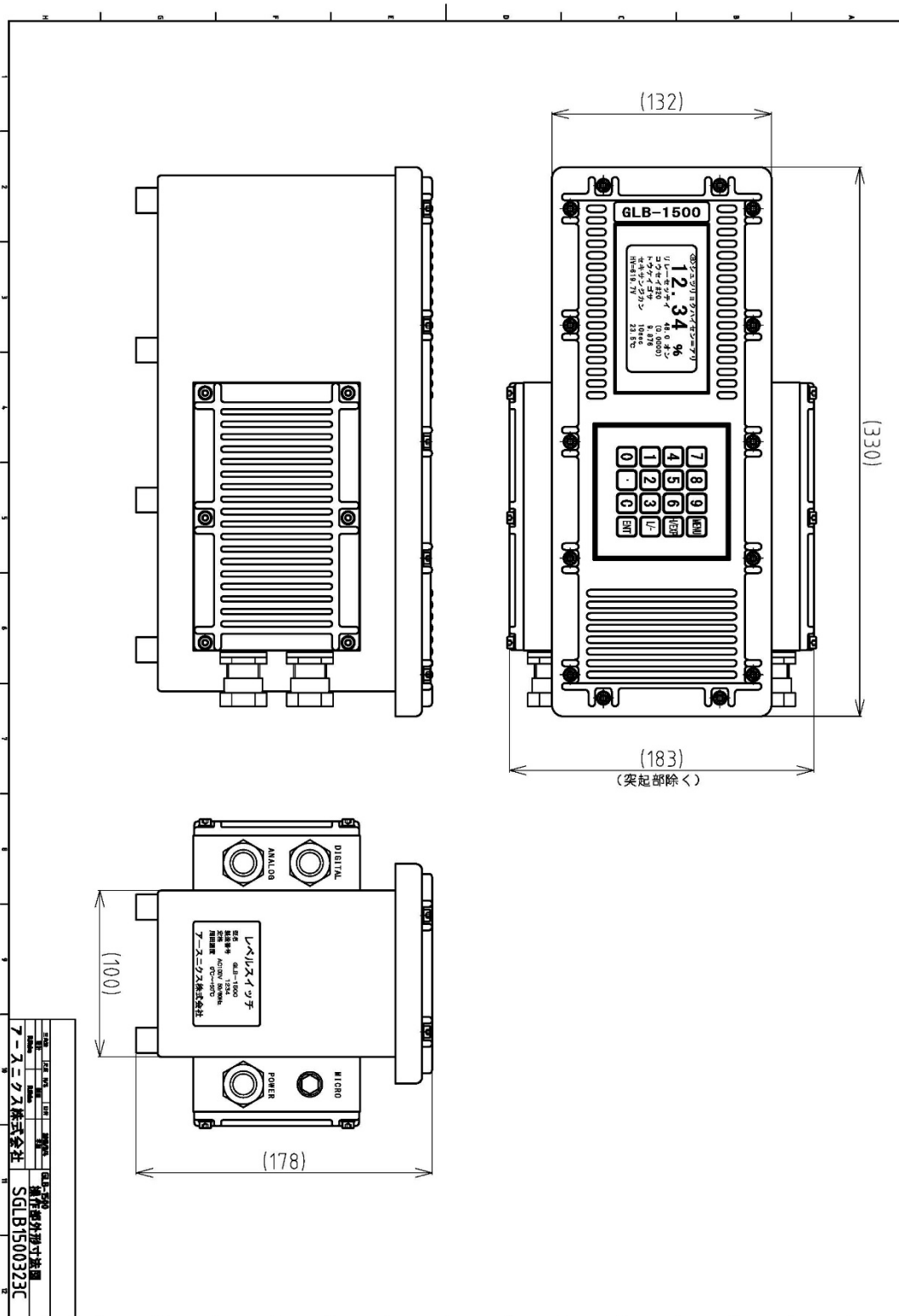
操作部 背面



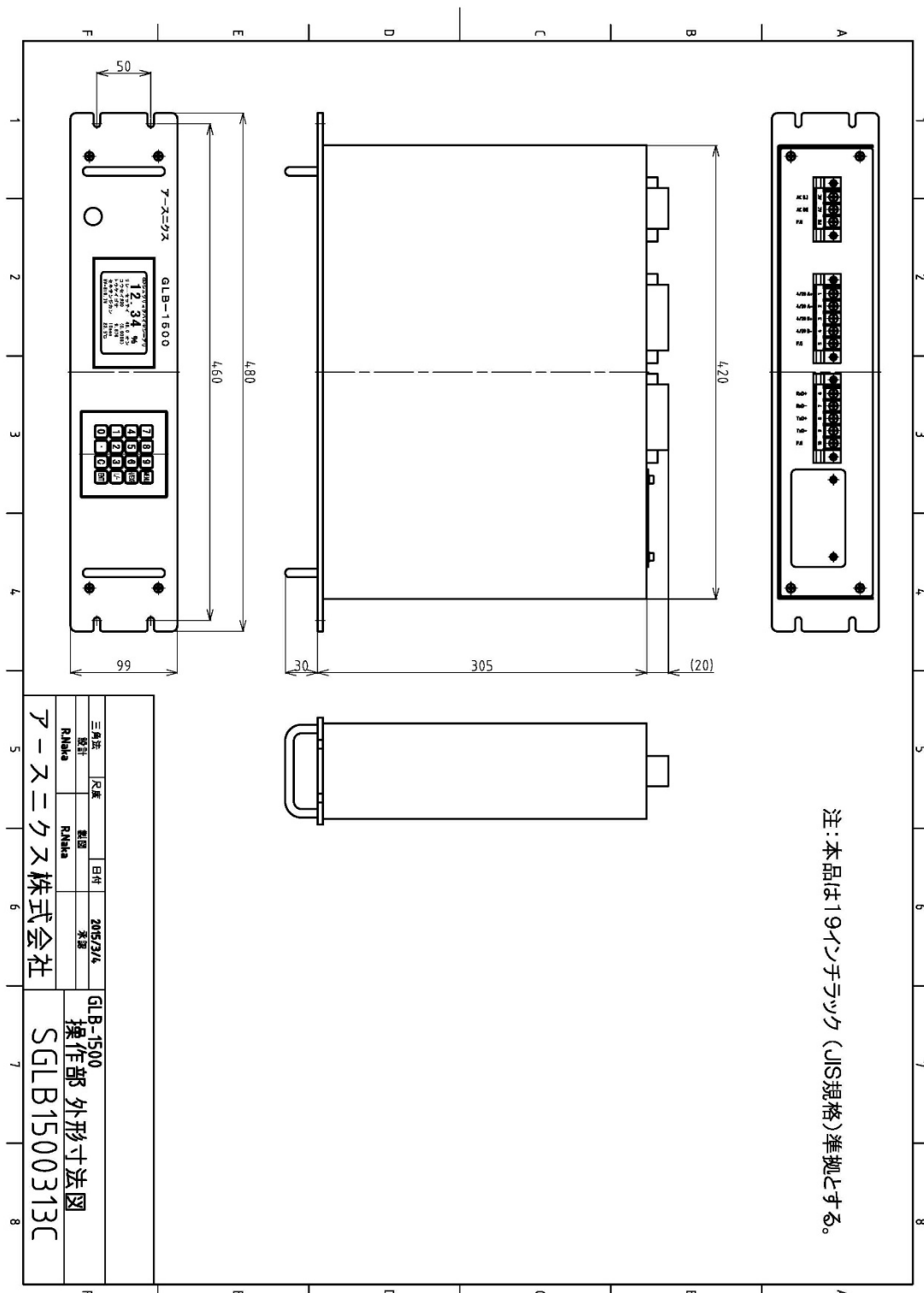
防爆検出部



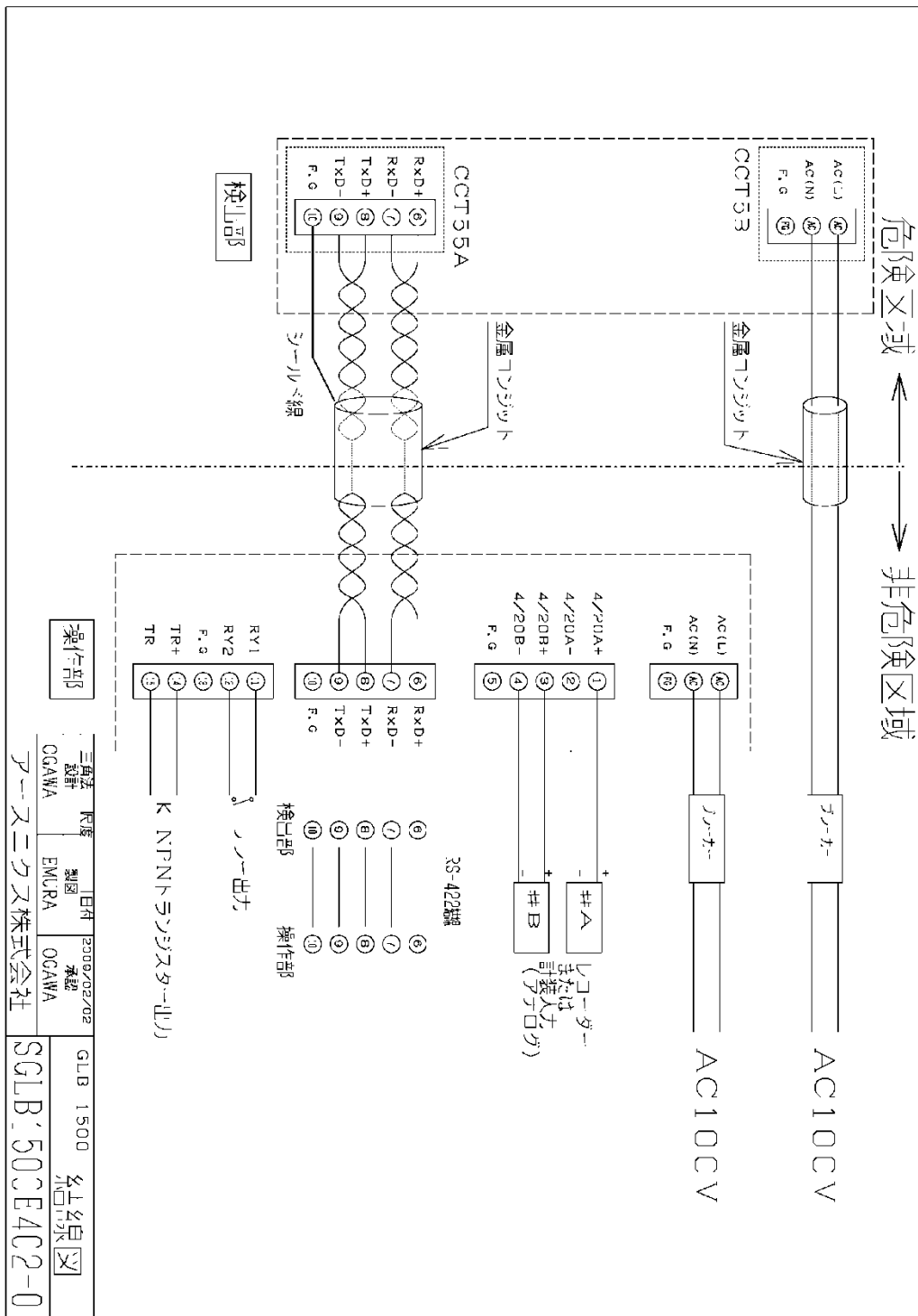
操作部（7000型）



操作部（19インチラック対応型）



結線図



三角 記号	日付	2009/02/02	承認	GLB 1500	※上名白 印刷済
CGAWA	製図	EMURA	OCAWA	SGLB1500CE4C2-0	
アースニクス株式会社					

5. 機器の据付・配線

レベル計は、検出しようとするレベルの高さに線源部と検出部をタンクをはさんで対向するように取り付けます。但し挿入型オプションでは線源部はタンク内部に設置する事になります。

ガンマ線式ですから、非接触です。タンクに直接装着しても、あるいはタンクからギャップをおいて独立に装着しても構いません。但し、検出部の表面温度が 50°C以下のなるべく低い温度（0°C以上）になるように、必要ならばエアギャップ、断熱板、強制冷却などを施して下さい。精度を保つためには線源（部）－検出部間距離は出来るだけ小さくして下さい。

箱型シャッター付線源ケースを使用する場合の取り付け方向は、通常タンクの直径方向とし、方向の精度は、左右・上下それぞれ3度を目処として下さい。（検出器の中心位置は外形寸法図を参照下さい）。挿入型線源ケースの場合は方向性はありません。

線源部、検出部共に上記のガンマ線ビーム方向さえ合致しておけば、縦・横・上下の取り付け方向は、選びません。どの様な方向に取り付ける事も可能です。

操作部は、非危険区域に設置します。検出器と操作部は4芯の通信ケーブルで接続されます。（GLB-1500の結線図をご参照下さい。）

（1） 検出部～操作部間ケーブル配線

1. 検出部と操作部間の通信用配線です。
2. プラントでは、他の機器からのノイズ侵入防止にあらかじめ配慮しておくことが必要です。

特にパルス性のノイズ発生源（インバーター、リアクタンス負荷を持つリレー接点など）の配線とは1m以上離して配線して下さい。これらのケーブルと同一のケーブルトレンチに収納することは避けて下さい。

3. 耐ノイズ性の観点から、編組シールドケーブルのご使用を推奨します。
推奨仕様 （導体）0.5mm sq以上 ツイストペア2対（計4芯）
（編組）錫メッキ編組シールド（密度80%以上）
（シース）仕上げ外形 10～12mm φ

例） 日本電線工業(株)製 KNPEV-SB 0.5sq×2P

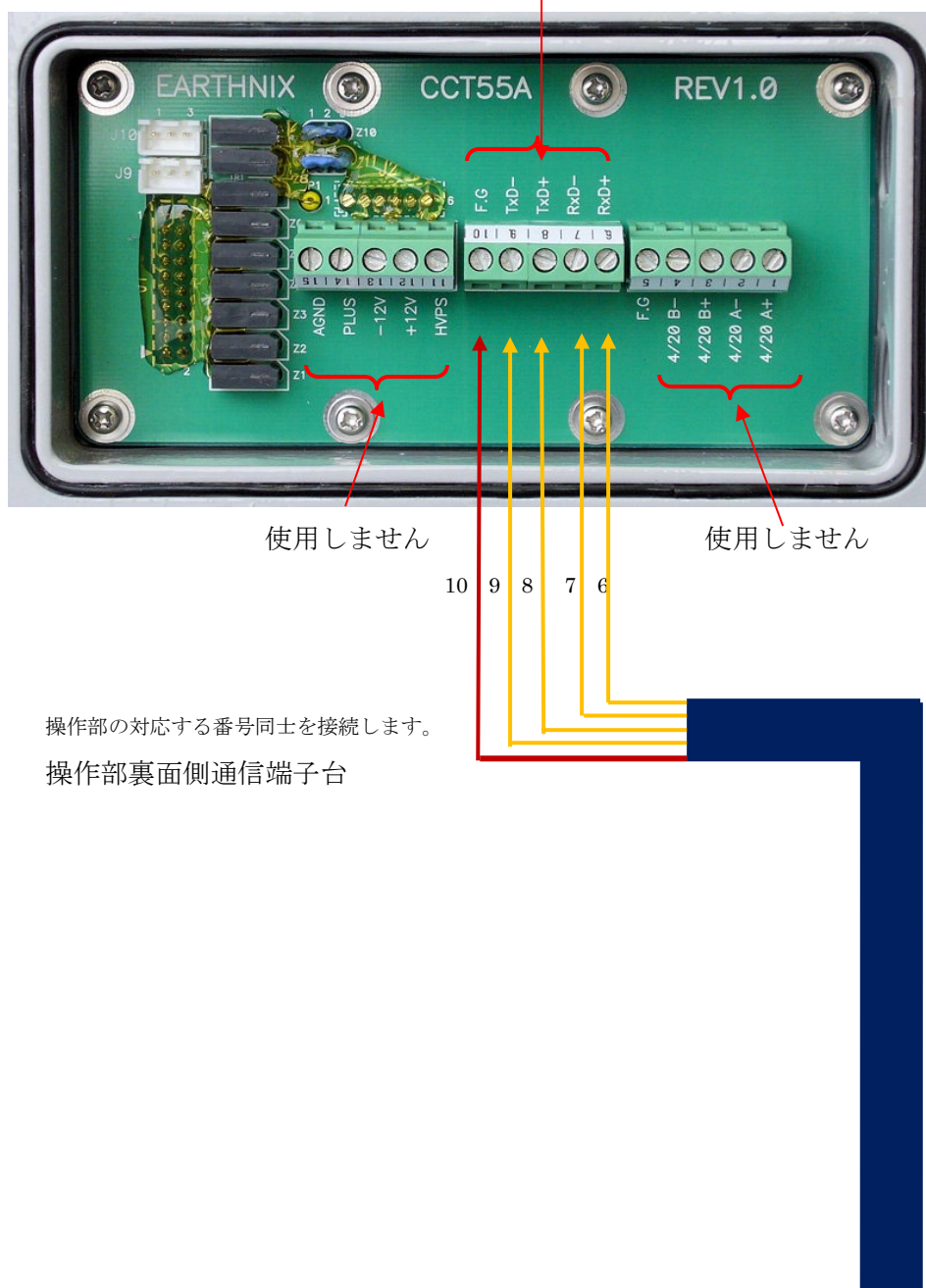
本仕様のケーブルを使用した場合、最大1000mの接続が可能です。

4. 検出部の通信ケーブルの配線は、【通信ケーブル】と書かれている側面フタを開いて行います。端子台との接続は棒端子（φ2mm）を使用すると便利です。（単線または撚り線でも使用可能です。）

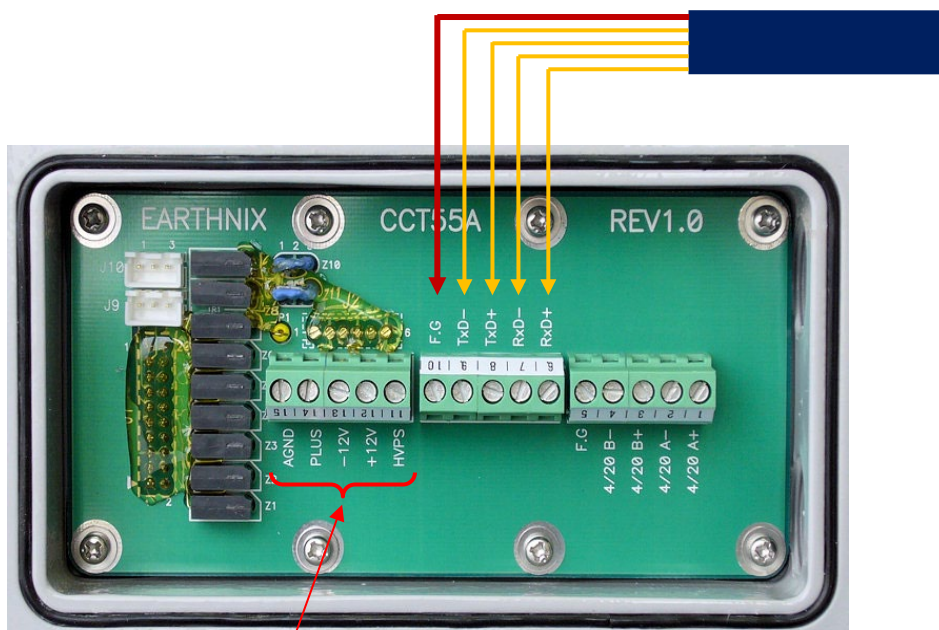
5. GETV-10(A112)防爆・防水ケーブルグランド及び操作部側ケーブルグランドに適合するケーブル外形は、10.0～12.0mm です。この範囲の編組シールドケーブルをご使用下さい。 シールドはFGに接続して下さい。
6. 防爆要件を満たすためには、上記シールドケーブルを防水仕様のフレキ、フレキシブルフィッティング等の保護管で保護して下さい。

検出器側通信ケーブル端子台

通信用端子台

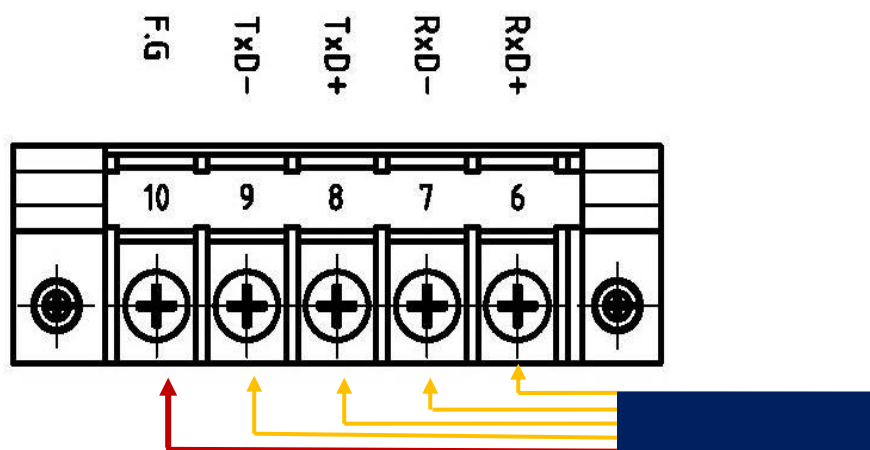


通信ケーブルの配線 操作部（7000型）の場合



使用しません

通信ケーブルの配線 操作部（19インチラック対応型）の場合



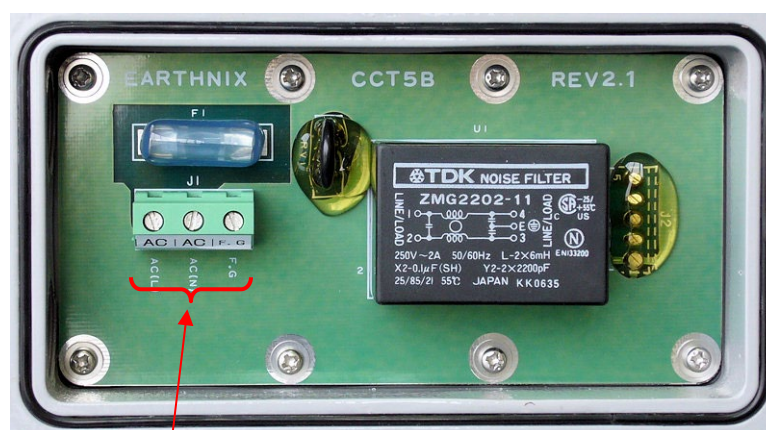
(2) AC 電源用ケーブルの配線

1. 電源は、検出部、操作部ともに AC100 (AC90V~110V) が必要です。所要電力はそれぞれ定常時 30VA です。電源投入時の突入電流を考慮して 5A 以上の電源を用意して下さい。
2. GLB-1500 には、内部に電源スイッチが設けてありません。安全と保守のため AC 電源は必ず独立した専用ブレーカーから配線して下さい。
3. プラントでは、他の機器からのノイズ侵入防止にあらかじめ配慮しておくことが必要です。

特にパルス性のノイズ発生源（インバーター、リアクタンス負荷を持つリレー接点など）の配線とは 1m 以上離して配線して下さい。これらのケーブルと同一のケーブルトレンチに収納することは避けて下さい。

4. 検出部の電源配線は、【電源ケーブル】と書かれている側面フタを開いて行います。端子台との接続は棒端子（φ2mm）を使用すると便利です。（単線または撚り線でも使用可能です。）
5. GETV-10(A112)防爆・防水ケーブルグランド及び操作部側ケーブルグランドに適合するケーブル外形は、10.0~12.0mm です。この範囲の編組シールドケーブルをご使用下さい。シールドは FG に接続して下さい。
6. 防爆要件を満たすためには、上記シールドケーブルを防水仕様のフレキ、フレキシブルフィッティング等の保護管で保護して下さい。

検出器側 電源ケーブル端子台



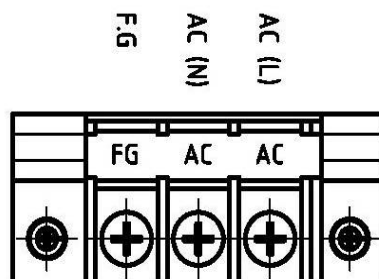
電源 AC100V を接続します。

電源ケーブルの配線 操作部（7000型）の場合



電源 AC100V を接続します

電源ケーブルの配線 操作部（19インチラック対応型）の場合



電源 AC100V を接続します

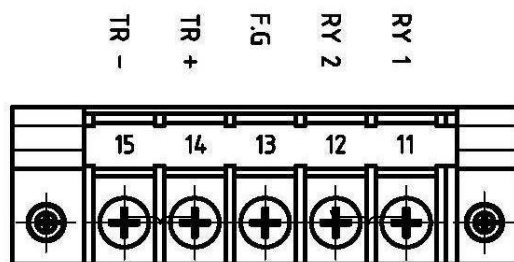
(3) 4/20mA 出力・接点出力など

必要に応じてアナログ（レベル）出力として 4/20mA 出力をご使用ください。また、デジタル（トリップ）出力も NPN トランジスタ出力及びリレー出力をご使用になれます。（接点信号の ON/OFF の裏・表関係はキーボードから設定することができます。）

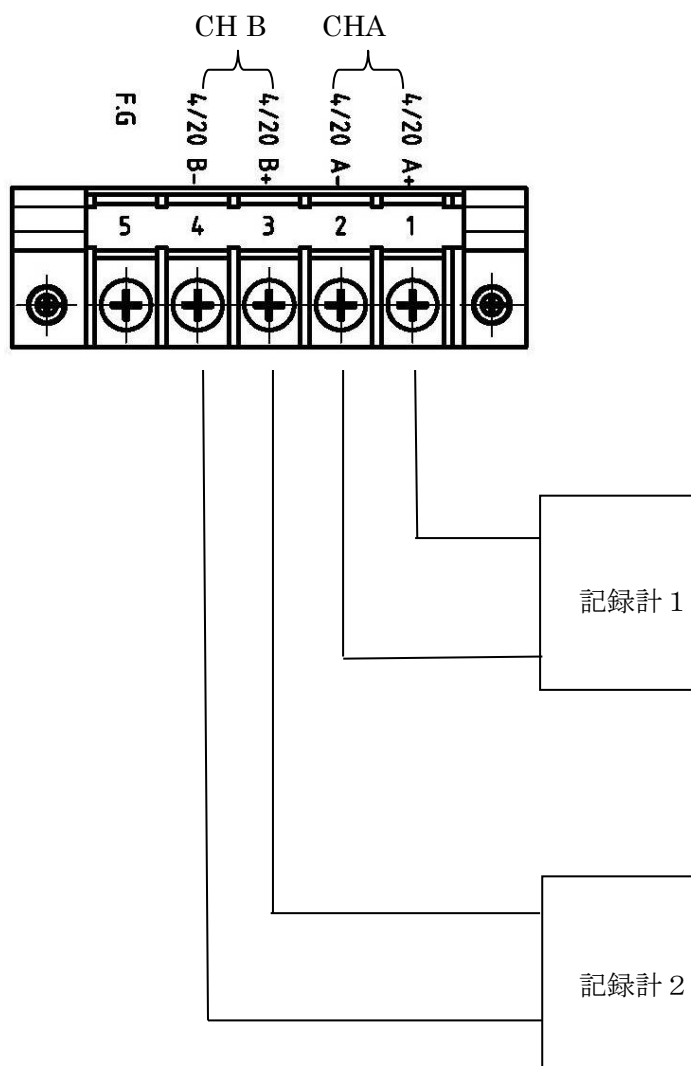
トランジスタ出力		リレー接点出力	
光絶縁 NPN オープンコレクタ		最大定格	DC30V 1A (抵抗負荷 $\cos \phi = 1$)
最大負荷	DC30V	最小適用負荷	DC5V 10mA (P 水準、参考値)
最大負荷電流	50mA		
定格負荷電圧	DC12V~24V		
漏れ電流	100 μ A 以下		
残留電圧	2.0V 以下		
出力（トランジスタ及びリレー接点）の論理			
電源 OFF 時は、オープン（リレーは A 接点です）			
作動時の OFF/ON はキーボードから設定可能			

操作部リレー出力端子台

NPN トランジスタ出力 リレー接点出力



アナログ出力端子台



アナログの記録計などを接続して記録を取る事ができます。

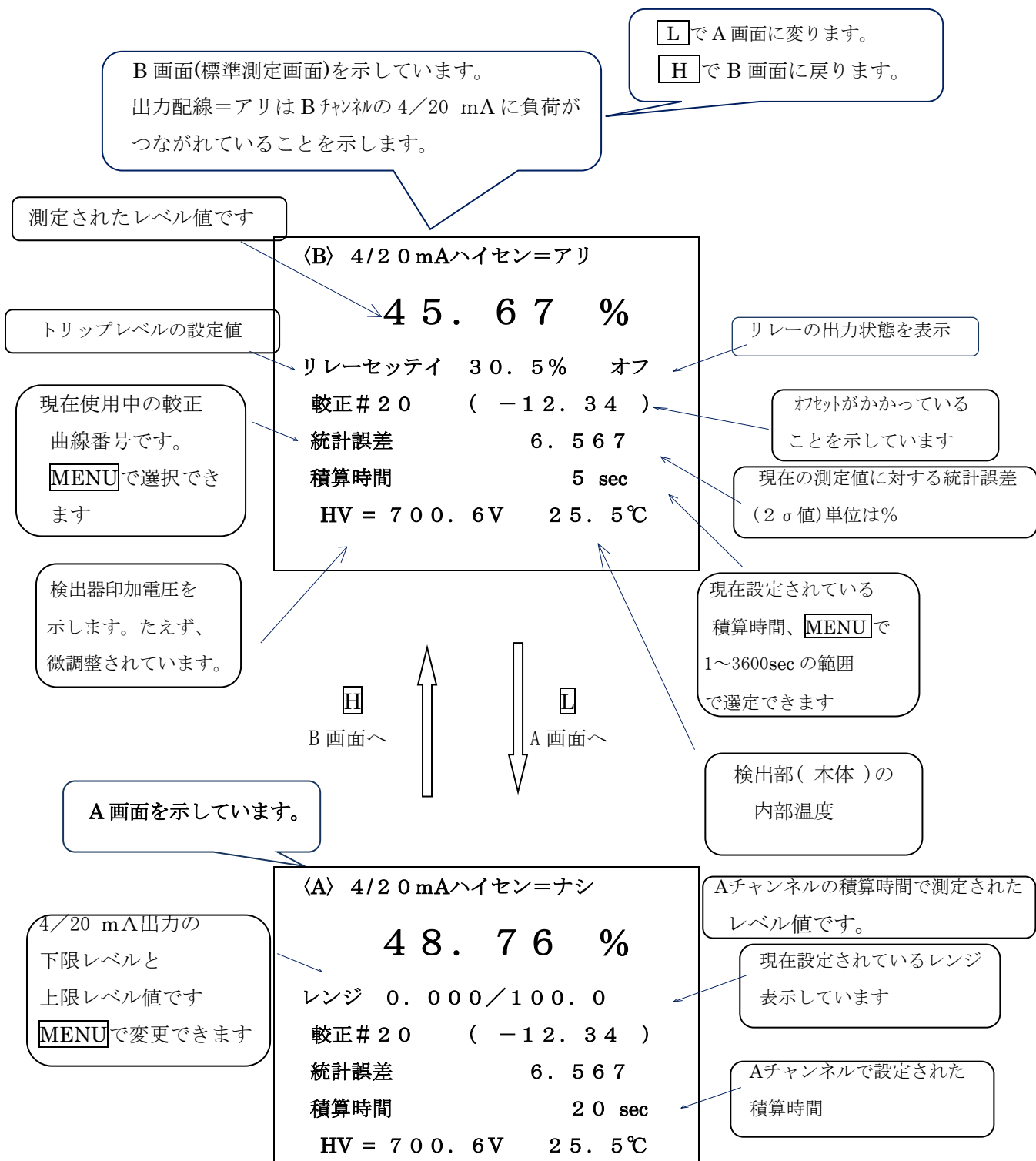
6. 運転（測定画面）

据え付け・配線が完了すれば、検出部及び操作部の電源を ON すれば測定を開始します。（但し、線源部が取り付けられていないと計測はできません。）

- (1) AC を ON すると操作部の表示に検出部と操作部の接続確認を行うメッセージが表示され、接続が正しければ検出部の動作確認を行います。
- (2) 次に検出部が自動電圧設定に入ります。「AGC システム設定を開始します」の表示が出て、電圧調整を行います。所要時間は設置条件により異なりますが、線源－検出器間距離が長いときは 15 分程度（最大 40 分）必要とするときがあります。
- (3) 自動電圧調整が終了すると計測動作を開始して、次項のような「測定画面」が表示されます。通常この画面はユーザーが必要とするすべての情報を含んでいますから、較正等の初期設定が終了すれば以後ユーザーが操作する必要はありません。（但し、出荷時にはメーカーで推定した較正值が入力してあり、この較正值に基づく出力ですから正しい値とは限りません。後述する方法で、お客様のプラントへの据付条件での再較正が必要です。）
- (4) 初期設定を変更しようとするときは、**MENU** キーを押すことによりメニュー画面に変わります。（再度 **MENU** を押すと測定画面に戻ります。）
- (5) 測定画面は、A、B、2 種あります。これは **H** キーを押せば A→B に **L** キーを押せば B→A にチャンネルを切り替えます。A 及び B は、4/20mA 出力の A チャンネル、B チャンネルに対応した画面を表しています。A では積算時間やレンジを設定できます。B では積算時間やリレートリップレベルを設定できます。また、オフセットも独立に設定できます。これらの設定はメニュー画面から行いますが、設定をする前に画面を設定したいチャンネルに合わせる必要があります。A チャンネルを設定したい場合は、画面も A チャンネルを表示させる必要があります。

GLB-1500 では、リレートリップレベルを確認できるチャンネルが標準測定画面として表示されます。

測定画面（解説のため漢字で表現しています。実際の表示はカタカナです）



MENU 画面への切り替え

MENU を押すと下のような画面（メニュー画面）に変わります。
 メニュー画面の説明は次頁で解説します。
MENU をもう一度押すと元の測定画面に戻ります。

〈B〉 4/20 mAハイセン=アリ

45.67 %

リレーセッテイ 30.5% オフ

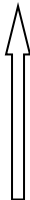
校正#20 (-12.34)

統計誤差 6.567

積算時間 5 sec

HV = 700.6V 25.5℃

MENU



MENU

1. 校正・オフセット
 2. 積算時間
 3. レンジ
 4. 校正曲線操作
 5. メンテナンス
 6. 保証関連事項
- 選択→数字キーを押す
 取消→MENUキーを押す

7. 機能の設定・変更

各種機能の設定は測定画面で **MENU** を押すことによって行います。

① 較正の実施とオフセットの設定

ユーザーが随時較正できます。較正曲線は、オフセット値と共に合計 20 組まで作成できます。（うち 1 組は出荷時にメーカーで較正した値が入力されています。較正方法とオフセット方法は別項で詳しく説明します。）

② 積算時間の設定・変更

1 秒から 3600 秒の任意の時間（1 秒単位）が設定できます。積算時間は A チャンネルと B チャンネルとは独立して設定できますので、現在チャンネル（左上<>内に表示）に注意して下さい。

③ 4/20mA 出力のレンジ（上限のレベル値、下限のレベル値）の設定ができます。

レンジも A チャンネルと B チャンネルとは独立ですから、現在のチャンネルに注意して下さい。（左上<>内の表示）

④ 較正曲線の消去、変更、切り替え

較正操作で作成された較正曲線（最大 20 組）について、生データ、較正曲線定数を確認する事、変更、消去、及び手入力する事ができます。

また、現在使用中の較正曲線を別の較正曲線に切り替えることもできます。

⑤ メンテナンス情報の読出し

レベル計のメンテナンスの参考になるデータで上から順に

- ・ 検出部内部の最高、最低温度
- ・ 通電時間
- ・ 検出器の動作電圧
- ・ 検出器の健全性

を表示しています。動作電圧、健全性の（ ）内の値は出荷時の値です。

健全性は検出器の分解能（ピークスペクトルの半減幅）で表示されます。尚、この値が表示されるまでに起動後、数分から数十分かかります。

⑥ 保証に関連する項目

本器の使用可能期限や使用温度範囲など、お客様にお知らせしたい内容が表示されます。使用可能期限は、約款にも記していますように放射線源の密封性の保証期間などから、メーカーとして責任を持つために設けもので、この期間を過ぎると密度計は機能を停止します。又、使用温度範囲を超えると警告を發します。「メニュー画面」の操作中、誤操作があった時は、いつでも **MENU** キーを押すことにより元の画面に戻ることができます。又、運転中に操作しても、計測値及びその 4/20mA 出力には影響を与えません。但し、較正曲線の切り換えなど設定を変更し **ENT** を押すと新しい設定に更新し、計測値が変化します。

8. 較正とオフセット、リレトリップ状態の変更

較正とは、測定対象プラントのレベル値（%または mm）を本器に教えてやることです。出荷時には発注時に諸元が提示された場合には、これに基づいた数値を計算し較正值（仮較正值）を、較正曲線 #20 に収納してありますから、取り付け後に AC 電源を ON したときにはこの較正值に基づいたレベル値が出力されます。設計上の諸元と実機のものとは必ずしも一致せず、また線源の強度も個々にバラツキを持っているので、仮較正值は必ずしも正しいレベル値を示すとは云えません。従って初運転後、何らかの方法でより正しい較正を実施する事が必要です。（諸元不明の場合は温度試験用数値です）

較正值は、本器の取り付け状態の変更はもちろん、測定対象である液体の密度（カサ密度）が異なっても変わります。このときにも再較正が必要です。

較正には、実流体またはこれと同等のカサ密度をもつ流体と、このレベルを 2 点で実現する手段が必要です。この 2 点というのは、流体が十分低いレベルまたは空である時（0%）及び流体が十分高いレベルまたは満にある時（100%）の 2 つの状態です。

空または満が危険で実現できない時には、例えば 25%と 100%、0%と 90%、10%と 90%でも構いません。あるいは、プラントの状態を短時間で変えられない時には、例えば、本日は 0%での較正を実施し、次の機会に 100%の較正を実行するという事もできます。

オフセットとは、較正值を平行移動させる操作です。例えば、5%と表示されているのを 25%と表示させたい時に利用します。但し、平行移動ですからこれを実行すると、50%も 70%と表示されます。

オフセット値（上の例では 20%）は、較正曲線番号毎に設定が記憶されます。現在運転中の出力にオフセットがかかっているかどうかは、測定画面中に アリ/ナシ の表示がされています。

オフセットをかけると 4/20mA 出力も同じ値だけ平行移動します。但し、オフセット操作をするときの画面が A 画面なら 4/20mA の A チャンネル出力だけ、B 画面なら B チャンネル出力だけです。

また、B チャンネル出力は別に述べるように、トリップレベルの判定に使用されているチャンネルですから、これをオフセットすればトリップレベルも同時に変化する事に注意して下さい。

レベルスイッチ的使用の際には、設定されたトリップレベルを超えるか否かで、リレーまたは NPN トランジスタ出力が反転します。通常、較正曲線が決まると、このトリップレベルは、0~100%の中間の最適値に自動設定されます。またトリップレベルの上か下かの判別の積算時間（=警報の応答時間）も、この条件での最短時間（下限は 1 秒）になるように自動計算がなされて設定されます。

この様な理由からトリップレベルの%や、積算時間はユーザーが敢えて設定し直す必要はないのですが、ユーザーが変更したい時には変更も可能です。

（この場合は、最適値から外れることになります。）

トリップレベルの%や積算時間をユーザーが変更したのち、再び元の最適値に戻す必要が生じたときには、次のようにして戻すことができます。

メニュー画面から「較正曲線操作」を選びます。

次に「3. カウント数→ μ 、Nvoid」を選びます。

<一部変更曲線>の画面が出ますから、戻したい較正曲線 No.を指定します。すると1~4に指定された較正曲線のデータが表示されます。

ここで「5. 再計算→保存」を実行して下さい。<計算終了>となり、**MENU**で元の自動計算による最適値に戻ります。

（但し、警報論理だけは規定値（0）に戻りますので再設定して下さい。）

またトリップ出力としては、リレー接点及びNPN トランジスタ出力が用意されていますが、フェイルセーフ性の観点から、リレーはA接点（トランジスタはノーマルオープン）だけを使用しています。プラントによってレベルがこのトリップレベルより上にある時が危険側（警報発信要）なのか、下にある時が危険側なのか異なりますので、これらのいずれの状態でも接点を閉じるようにするかはユーザーに設定していただくかなくてはなりません。これを設定するのが、「リレートリップ状態の設定」です。

オフセットの実行

メニュー画面から **1、コウセイ・オフセット** を選択すると次の画面が表示されます。

- 1、オフセットチョウセイ
- 2、2テンコウセイ（ロウ、ハイ）
- 3、リレートリップジョウタイ

注意

オフセットの時は積算時間なるべく長く選んで下さい。
(使用したい積算時間の4倍位が目安です)

上記の画面から、

1、オフセットチョウセイ を選択します。

Aチャンネルをオフセットするときは一旦 **MENU** で測定画面に戻ったうえで **L** で<A>にかえてから、**MENU** を押して、この画面に入り直して下さい。このままではチャンネルをかえられません。

< B > オフセットチョウセイ
 ジツソクチヲ ニュウリョク
 ■ %
 サンコウデータ (ゲンザイ)
 オフセットナシ 40.69
 ジッコウ → スウジ + ENT
 カイジョ → ENTノミ オス
 キャンセル → MENUキー オス

現在はオフセットがかかっておらずレベル値が40.69%であることを示しています。

実行後は、測定画面にもどる。設定したオフセット値込みの値になる。

すでに、オフセットがかかっているときこれを解除して「無し」にすること

オフセットする値を直接入力して、**ENT** を押します。

オフセット操作を中止

校正の実行(2点校正)

メニュー画面から**1、校正・オフセット** を選択します。

1. オフセットチョウセイ
2. 2テンコウセイ (ロウ、ハイ)
3. リレートリップ ジョウタイ

2 を押して、次の画面に進みます。

2、2テンコウセイ(ロウ・ハイ) を選択します

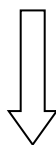
< 2テン コウセイ >

センタクデキル	キョクセン	NO.		
××	××	××	××	××
6	7	8	9	10
11	12	13	14	15
16	17	18	19	××
センタクキョクセン No = ■				
モデル → MENU キーヲ オス				

××印は、すでに曲線が入っていることを示す。
消去しないとその NO. は使用できません。

これらの NO. のいずれかを選択します。

選択した NO. の数字を入れて **ENT** 、次の画面になります。

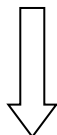


< 2テン コウセイ >
コウセイジカン センタク
1フン カラ 60フン マデ
(ヒョウジュン 20フン)
コウセイジカン ■ フン

センタク → スウジキー + ENT
モドル → NENUキー ヲ オス

校正時間は長い程
校正の精度は上る
時間を4倍かけると
精度は2倍になる

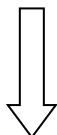
数字を入れて **ENT**
すれば次画面になる



< 2テン コウセイ >
1テンメノ コウセイ デス
シリョウノ ジツソクミツド ヲ
ニュウリョク シテクダサイ
■ %

ニュウリョク → スウジ + ENT
モドル → NENUキー ヲ オス

校正の1点目
レベルが0のときは、
0.0 **ENT**
で次画面へ



```

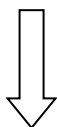
**      1テンメノ コウセイ      **
コウセイキョクセン No 6
コウセイジカン                20フン
1テンメ      0.000 %
2テンメ      ××××× %

コウセイカイシ → ENT   フ オス
モデル       → NENUキー フ オス
    
```

さきに、入力した値が確認できる

2点目は、まだ入力していない

ENT を押すと測定を開始します。測定が開始されると次の画面に変わります。



```

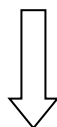
< 2テン コウセイ >
ダイ1テンメヲ コウセイチュウ
1テンメ      0.000 %
ノコリジカン      178 sec
ゲンザイ        245 cps
(セキサン 15 sec グロス)

チュウシ → MENUキー フ オス
    
```

毎秒減少してゆく

現在の計数率

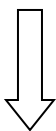
較正を中断したいとき
振出しにもどる



残り時間が 0 になるまで待つ

< 2テン コウセイ >
2テンメノ コウセイ デス
シリョウノ ジツソクミツド ヲ
ニュウリョク シテクダサイ
■ %
ニュウリョク → スウジ + ENT
モドル → NENUキー ヲ オス

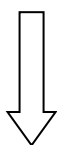
2点目の較正
レベルが 90%のときは、
90.0 [ENT]
で次画面へ



** 2テンメノ コウセイ **

(略)

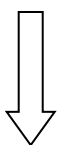
操作方法は1点目と同様です。



< 2テン コウセイ >

(略)

操作方法は1点目と同様です。



The image shows a terminal-style menu for calibration. The menu items are as follows:

- ** コウセイ シュウリョウ **
- 1、 ----- %
- c p s
- 2、 ----- %
- c p s
- μ = -----
- Nvoid = -----
- オワリ → MENU キーヲオス

Two callout boxes provide additional information:

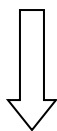
- The top callout box points to the first two items and contains the text: "校正したときの測定値と計算された校正定数を表示する" (Display the measured value at the time of calibration and the calculated calibration constant).
- The bottom callout box points to the "オワリ" (End) option and contains the text: "測定画面にもどる校正曲線は今回校正したものに切り替わっている" (Return to the measurement screen. The calibration curve has been switched to the one calibrated this time) and "校正 おわり !!" (Calibration over !!).

リレトリップ状態の設定

メニュー画面から**1、較正・オフセット** を選択します。

1. オフセットチョウセイ
2. 2テンコウセイ (ロウ、ハイ)
3. リレトリップ ジョウタイ

3 を押して、次の画面に進みます。



3. リレトリップ状態 を選択します

<レベルスイッチ・セッテイ>

1. トリップ セキサンジカン

1 sec

(レベル 44.94%)

2. ケイホウ ロンリ (1 or 0)

(1→HデON) 0 ロンリ

ヘンコウ →スウジ オワリ → M

変更したい時はそれぞれ
番号を押したのち、数字を入れ

ENT キー

なお、トリップ積算時間はチャンネルの積算時間と同一です。ここで設定された積算時間は較正曲線に記憶されると共にの測定画面にも表示されます。しかし、メニュー画面の「2. 積算時間」で設定し直したの積算時間は較正曲線のデータとしては記憶されません。但しいずれの場合も電源再投入時には、電源 OFF の直前の状態に戻ります。

トリップ出力にフェイルセーフ性を持たせるために、リレーは A 接点、トランジスタは「ノーマルオープン」だけを使用しています。プラントにより危険側が H であるか L であるかが異なるため H/L のいずれで A 接点を閉じる（またはトランジスタを ON にする）かの設定はユーザーに設定していただく必要があります。警報論理 1 というのは H で ON となることを表し、0 というのは L で ON となる設定を示します。

9. 積算時間

本機におけるレベル計算の方法は媒体を透過したガンマ線を計数して行います。計数値にはその計数した値に対応したバラツキ（ゆらぎ）があります。これが統計誤差となります。この統計誤差は計数値を大きくとるほど小さくなり、正確な測定ができるようになります。

ガンマ線源から得られるガンマ線の1秒当りの計数値（計数率）は一定ですから、計数値を大きくするには、計数時間を増やさなければなりません。（計数率×時間＝計数）この時間を積算時間といいます。本機は移動平均による積算を行っており、1秒毎にFIFOによる積算と出力データ更新を行っています。

本機では積算時間は1秒から3600秒まで1秒ステップで任意に設定できます。統計誤差を小さくする（測定精度を上げる）ためにはできる限り長い積算時間を設定してください。

しかし、長い積算時間を設定した場合、正しい密度値が表示されるまで、この時間待たなければなりません。例えば、媒体のレベルが急激に変化した場合でも、表示されたレベル値の変化はゆるやかで、積算時間を経た後、始めて正しいレベル値となります。つまり、積算時間が応答時間となります。

実運用においては、プラントの性質・測定の目的に応じて必要な所要精度を考慮し、適切な積算時間を設定してください。

Aチャンネル、**B**チャンネルの2つについて、それぞれ別の積算時間を設定することができますので、制御用・モニター用と使い分けるのも1つの方法です。

なお、出力を記録計で記録した場合、積算時間を小さくすれば記録は幅広くゆれますが、その中心値は積算時を大きくとったものとあまり変わりはありません。

積算時間を設定すると、測定画面にはこれに対応した統計誤差（ 2σ 値）が%単位として表示されます。現在のレベル値がどの程度の信頼限界にあるかの目安にしてください。

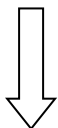
【注意】

トリップ出力を利用するときは、**B**チャンネルの使用に注意が必要です。

Bチャンネルの積算時間を変えるとトリップ出力の積算時間も同時に変わります。

メニュー画面から

2、セキサンジカン を選択する



 セキサンジカンヘンコウ
ゲンザイチ 120 sec
ヘンコウチ ■ sec
(1 カラ 3600 sec マデ)

ヘンコウ → スウジキー + ENT
モドル → MENUキー フ オス

<A>を設定したいときは
一旦、**MENU**を押して
測定画面にもどってから
□で<A>に切り替えて
やり直して下さい

例) 現在 120 sec に設定されている

数字を入れて **ENT** を押すと
新しい積算時間に変更されたのち
測定画面 に戻る

10. レンジと 4 / 20 mA 出力

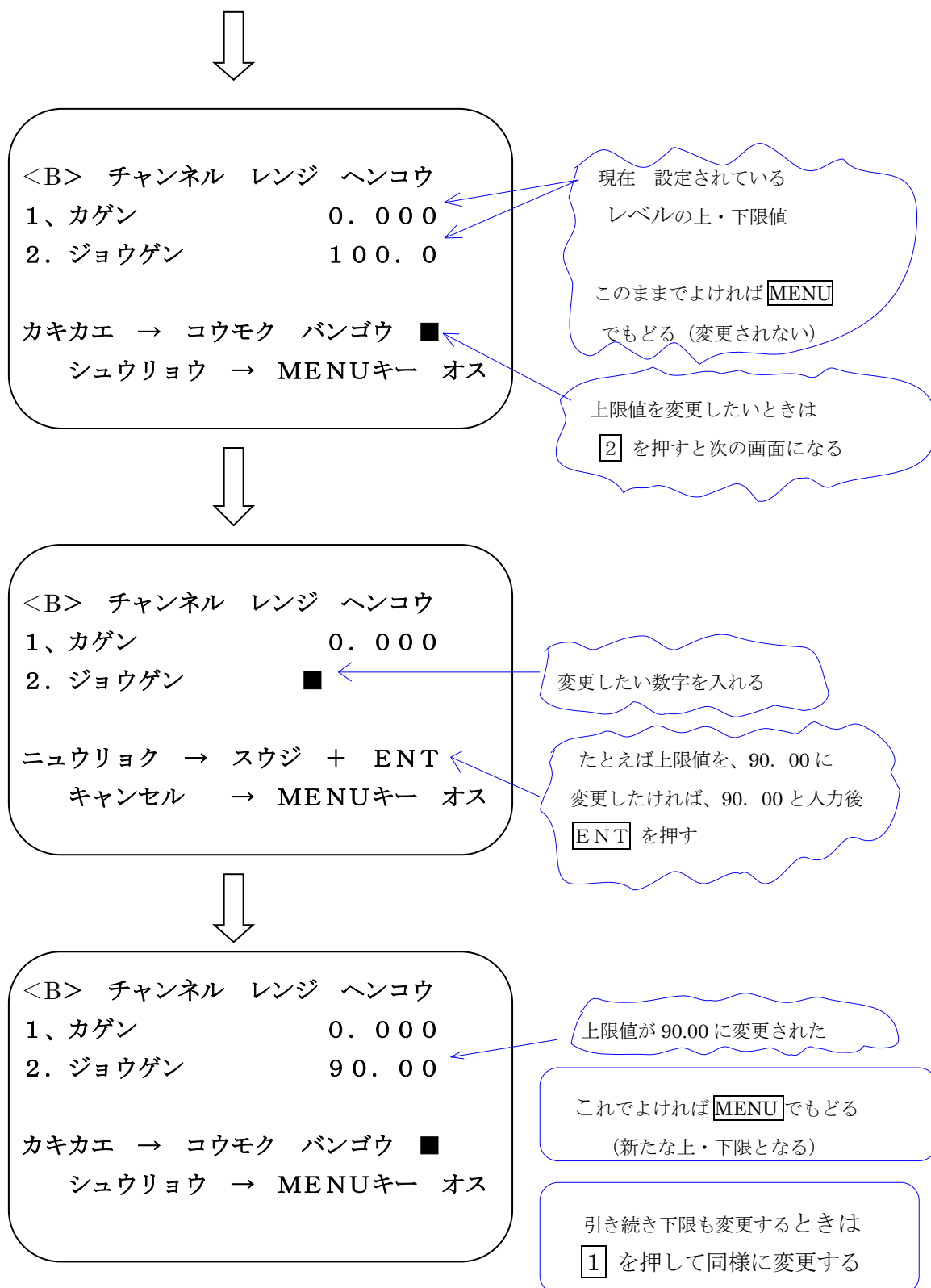
ここに言うレンジとは、4 / 20 mA出力の出力レンジのことです。
上限とは20 mAを出力するレベル値、下限とは4 mAを出力するレベル値のことです。
レベル上限を超える時は20 mA、下限を下回る時は4 mAを出力します。
(なお、AC電源がONされた直後、レベル計が立ち上がり準備中のときの出力は0 mAです。)

4 / 20 mA出力と表示は別です。表示は、AチャンネルあるいはBチャンネルの何れしか表示できませんが、4 / 20 mA出力は常時両チャンネル共出力しています。
また、表示されるレベル値は、レンジの設定値とは無関係にレンジを超える範囲でも表示します。

4 / 20 mAの出力はA、B各チャンネル共500 Ωまでの負荷を駆動できます。つまり、250 Ωの負荷をつけて1 - 5 V出力をとる場合には、カスケードに2ケの250 Ωをつなぎ、1チャンネルあたり2台の指示・記録装置を使用することができます。

メニュー画面から

3、レンジ を選択する。



1 1. 較正曲線の操作

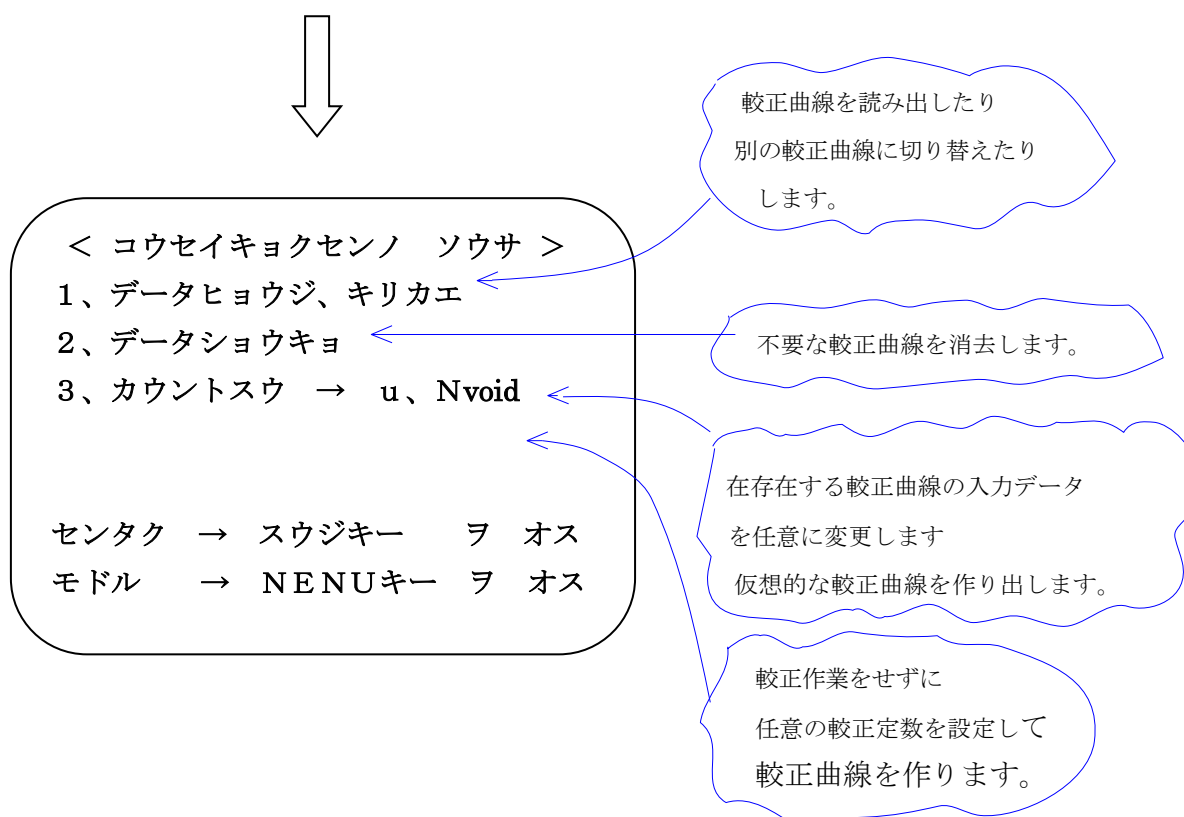
較正で作成された較正データは、不揮発メモリーに保存されています。実行されている密度測定は、この較正データの1組を用いて行われています。（メモリーデータは電源をOFFにしても消えません）

較正データは合計20組設定することができます。但し、出荷時にメーカーが1組のデータを予め設定しています(#20)。ここでは、タンクの材質・肉厚が異なるユーザーの較正データがあらかじめ作成されて収納されているものとします。

この較正曲線の操作メニューによって、これらのデータを読み出したり、使用する較正曲線を切り換えたりできます。また、不要になった較正曲線を消去することもできます。その他、任意の較正曲線を作成することもできます。

メニュー画面から

4、コウセイキョクセンソウサ を選択



(1) データ表示・切換 (**[1]** を押す)

```

ヒョウジ (キリカエ) キョクセン
センタクデキルキョクセンNo.
  1    2   ××   ××   ××
××   ××   ××   ××   ××
××   ××   ××   ××   ××
××   ××   ××   19   20
センタクキョクセンNo = ■
モデル → MENUキーヲ オス
    
```

×× は校正曲線が入っていないことを示しています。
1, 2, 19, 20の校正曲線が存在し、これらのデータを見たり切換えたりできます。

例として#1を選ぶ場合は **[1]** **[ENT]** と押す



```

< No.  1キョクセン データ >
1、    0.000 %
        17359.68 cps
2018/11/15 14:18
2、    105.00%
        15881.63 cps
2018/11/15 15:36
ツギノページ → ENT オス ■
    
```

選択した校正曲線番号が示される

第1回 校正時の入力データ (レベル値)
第1回 校正時の入力データ (カウント数)
第1回 を入力した時刻
第2回 校正時の入力データ (レベル値)
第2回 校正時の入力データ (カウント数)
第2回 を入力した時刻



```

< No.  1キョクセン データ >
y = 1 - Ln (x / Nvoid) / u
u = 1.7897352E-01
Nvoid = 17359.684 cps
トリップT = 2.000sec
レベル = 40.19%
コノキョクセンニヘンコウ → ENT
トリヤメ → MENUキーヲ オス ■
    
```

[ENT] を押して第二画面を表示させます。

xはカウント数。yはレベル値です。
計算式が表示されます。
校正曲線定数(μ)は傾きを表します。
Nvoidは、2点校正を行ったときにレベル0.0%に換算した基準値です。

トリップ時間、レベルを表示

[ENT] を押してこの校正曲線を選択します。

最終ページ（最後の画面）は

この曲線データの、その他の特性値の確認を求めています。

この例では、トリップ積算時間=2 sec トリップレベル =40.19% となりました。

なお、トリップ積算時間は、この較正值の時に最短になるよう自動設定されます。

トリップレベルも最適値に自動設定されています。

これらはすべて、MENU画面の「較正オフセット」の「3. リレートリップ状態」
で変更できます。

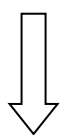
(2) データ消去 (2 を押す)

```

ショウキョ キョクセン センタク
ショウキョ デキル キョクセンNo.
  1      2  XX  XX  XX
XX  XX  XX  XX  XX
XX  XX  XX  XX  XX
XX  XX  XX  19  20
センタクキョクセンNo = ■
モデル → MENUキーヲ オス
    
```

消去したい校正曲線番号を決めて、
数字 + ENT

「注意！」
存在する校正曲線のみ、数字が表示されます。
校正曲線がない番号は××となっています。



「警告画面！ です」

```

1、          0.000 %
              17359.68 cps
2018/11/15  14:18
2、          100.00 %
              15881.63 cps
2018/11/15  15:36
トリケシ → MENUキーヲ オス
ショウキョ → ENT キーヲ オス■
    
```

本当にこの校正曲線を消去しても
良いか、確認のため、校正内容が
表示されます。

消去を取り止めるときは
MENUキーを押すと「校正曲線
の操作」へ戻ります。

本当に消去するとき ENT を押すと
校正曲線は消去されたのち
「校正曲線の操作」画面へ戻ります。

ご注意！ ここで消去した校正曲線データは復活できません。
念のため、数値をメモする等、ご配慮をお願いします。

(3) カウント数 → μ 、Nvoid ([3] を押す) 「校正曲線の編集作業 (例1)」

(3) は2点校正で作成した校正曲線の一部を後から修正したり、シミュレーション結果などで得られた数値を使い、実液を測定せずに校正曲線を作り出す機能です。(校正曲線のエディット機能)

たとえば、タンク内が空の場合は測定出来るが、タンクが満でのレベルが測定できない場合などに、データを合わせ込むときに有効です。例として、タンク内が60%付近しか実測密度が測定できない場合の操作を想定します。

まず、最初に2点校正を実施します。(MENU → [1] → [2] で2点校正を実施する)。このとき、2点のうち1点目は0.0% (配管内がカラの状態)、2点目は実液で、サンプリング計測できないが60%と思われる液体をタンク内に入れ上記の2点校正を実施して終了しているものとします。

(以下、2点校正は、校正曲線番号「#2番」に書き込んだものとして解説を進めます)

MENU → 4、校正曲線操作 → 3、カウント数→ μ 、Nvoid と入力すると下記の画面に変わります。

< イチブ ヘンコウ キョクセン >

センタク	デキル	キョクセン	No.	
1	2	3	4	5
6	7	8	9	10
11	12	13	14	15
16	17	18	19	XX

センタクキョクセンNo. = ■

モデル → MENUキーヲオス

↓

[2]

→

ENT

変更したい校正曲線番号を決めて、
数字 + ENT

「注意！」

1～19番まですべての曲線を選択できます
20番はメーカー専用のため、変更できません

校正曲線2番を
書き換えることにする

```

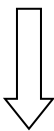
1、 0.0000 %
2、 12345.6 ネット cps
2018/11/16 14:18
3、 60.0000 %
4、 9876.54 ネット cps
2018/11/16 15:36
5、サイケイサン → ホゾン
チュウシ → MENUキーヲ オス■

```

空の 較正時の入力データ (レベル値)
空の較正時の入力データ (カウント数)
第1回 を入力した時刻
第2回 較正時の入力データ (レベル値)
第2回 較正時の入力データ (カウント数)
第2回 を入力した時刻

5 を押すと計算を実行して保存します

MENU を押すと、作業を中止して1つ前の画面に戻ります



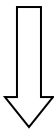
ここで、第2回を70.0%に変更したい場合

```

1、 0.00000 %
2、 12345.6 ネット cps
2018/11/16 14:18
3、 ■ %
4、 9876.54 ネット cps
2018/11/16 15:36
5、サイケイサン → ホゾン
チュウシ → MENUキーヲ オス

```

3 を押すと、今までの数値が消えて
数字キーで新たな数字を入れることが
出来るようになる。

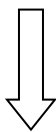


```

1、 0.00000 %
2、 12345.6 ネット cps
2018/11/16 14:18
3、 ■ %
4、 9876.54 ネット cps
2018/11/16 15:36
5、サイケイサン → ホゾン
チュウシ → MENUキーヲ オス

```

70.0 → ENT と入力する



```

1、 0.0000 %
2、 12345.6 ネット cps
2018/11/16 14:18
3、 70.000 %
4、 9876.54 ネット cps
2018/11/16 15:36
5、 サイケイサン → ホゾン
チュウシ → MENUキーヲ オス■
    
```

第2回のレベルが70.0%に変更された

引き続き、**[5]**を押して
計算を実行して保存します

5を押して計算→保存を押さないと
変更したデータが反映されません



新たな較正曲線が作られました

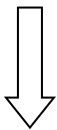
```

** ケイサン シュウリョウ **
1、 0.00000 g/cm3
2、 12345.6 cps
3、 0.75000 g/cm3
4、 9876.54 cps
u = 2.9751664E-01
Nvoid = 9168.5862
オワリ → MENUキーヲ オス■
    
```

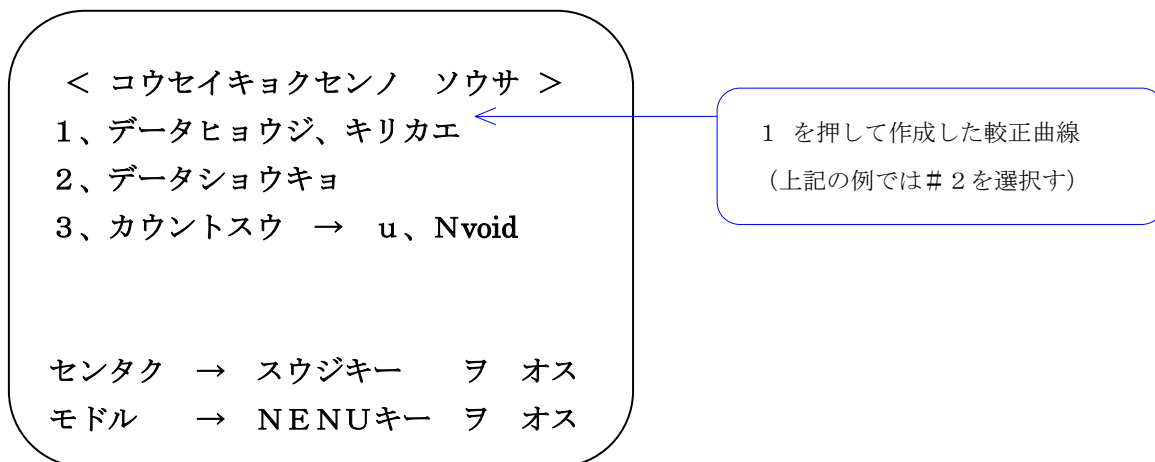
新しく作られた μ (傾き)

新しく作られた Nvoid

MENU を押して作業を終了します



注意！ここまでの操作で作られた較正曲線（例#2）番は
較正曲線を作っただけで運用には使っていません
（運用は今までの較正曲線番号で動いています）
ここで作った較正曲線2番に切り替えるには
引き続き 1 を実行して運用曲線を#1番に切り替えてください



ここで較正曲線を作っても運用する曲線番号が変わらないのは、通常運転中に計算式等の作成作業を行っても4 / 20 mAデータが変化しないための処置です。

したがって、プラントの運転中でもこの較正曲線の編集作業は自由に行えます。作業中でも密度値は

4 / 20 mAに正しく出力し続けています（オンライン動作機能）。

較正曲線の切り替え作業をするまでは、データは変わりません。

(3) カウント数 → μ 、Nvoid (3 を押す) 「校正曲線の編集作業 (例 2)」

校正曲線 # 20 番は、メーカーが出荷時に設定したデータが書き込まれています。このデータは納入前にあらかじめ、お客様が決めた仕様に基づきシミュレーションにて作成したデータを入れてあります。仕様があらかじめ決まっていない場合は、工場出荷のための試験用仮データが入力されています。

この # 20 番は、お客様は「消すこと」も「書き換える」事も出来ません。

しかしながら実際の運用においては、タンク仕様等の違いから、このメーカー曲線を元に編集作業をして新たな校正曲線を作り出すことが現実的な場合が多くあります。本機には校正曲線のコピー&ペースト機能がないため、若干面倒ですが # 20 (メーカーが作った校正曲線) を読み出して紙にメモし、別の # 1 ~ # 19 番の任意の番号に上記の手順で一旦書き込み、そこからデータを補正していくことが、現実的な作業であると思われます。

校正曲線は次の4つのデータから計算されています。

- ①空のレベル値 (%)
- ②空のカウント数 (cps)
- ③満のレベル値 (%)
- ④満のカウント数 (cps)

この4つの数字をメーカーが作った校正曲線 # 20 から読み取り、下記の画面に4つすべて書き込みます。

そして、その中から変更したい数値を改めて選び、書き換え、「5、計算→保存」を押すと新しい校正曲線を作り出すことが出来ます。

1、 0.0000 %
 2、 12345.6 ネット cps
 2018/11/16 14:18
 3、 100.00 %
 4、 9876.54 ネット cps
 2018/11/16 15:36
 5、サイケイサン → ホゾン
 チュウシ → MENU キーヲ オス■

空で校正時の入力データ (レベル値)
 空で校正時の入力データ (カウント数)
 空で校正 を入力した時刻
 満で校正時の入力データ (レベル値)
 満で校正時の入力データ (カウント数)
 満で校正を入力した時刻
 5 を押すと計算を実行して保存します

【※1】一度も使ったことのない較正曲線番号はメーカー出荷時状態では、??????が表示されることがあります。これはデータがない事を表していますので、それぞれ1～4までデータを手入力して5で計算→保存してください。

【※2】この編集作業では、すべてのデータは「上書き」で処理されます。したがって今まで作ったデータを簡単に編集可能ですが、前のデータを変えてしまうことになるので、編集作業前にあらかじめ紙にメモされることをお奨めいたします。（#20番のみ、書き換えできません）

【※3】データの入力後に5を押さないと、計算およびデータの保存がされません。データ入力後は必ず5を押して下さい。

12. メンテナンス

機器のメンテナンスに関わる情報を表示部に読み出すことができます。

MENU → **5** と操作すると次の画面が表示されます。

サイコウ・オンド	45.85℃	←	メーカー出荷時からの最高温度記録
2018/08/09	14:35	←	上記のデータの記録時刻
サイテイ・オンド	8.537℃	←	メーカー出荷時からの最低温度記録
2018/01/05	05:26	←	上記のデータの記録時刻
ツウデンジカン	1234H	←	メーカー出荷時点からの総通電時間
561.7V (550.6V)		←	ホトマルの動作電圧 (カッコ内は出荷時の値)
8.80% (7.45%)		←	ホトマルの分解能 (カッコ内は出荷時の値)
ツギへ → ENTキー	オス ■	←	ENT を押して次の画面に進む

「ホトマルの動作電圧」とは、検出器の光電子増倍管の制御電圧を示しています。
 一般的に劣化が進むほど感度が低くなるため、それを自動補正していますので、
 電圧は出荷時よりも徐々に上昇します。(自動補正しているので性能面への影響はありません)

「ホトマルの分解能」とは、検出器がガンマ線のホトピークを検出する能力を示しています。
 こちらも一般的に劣化が進むと、分解能が低下(数値は上昇)していきます。
 この数値が20%を超えるとメンテナンス(具体的には検出器の交換)が必要です。

製造番号表示 ↓ **ENT** を押すと PHA (パルス・ハイト・アナライザ) 画面に切り替わる



密度計の動作が不安定なときは、この画面を写真に撮って送って頂けると詳細な分析が可能です

1 3. 保証関連事項

機器の保証関連情報を表示部に読み出すことが出来ます。

MENU → **6** と操作すると次の画面が表示されます。

出荷時点で表示される画面（通常画面）

キキノ ショウカノウ キゲン ハ
 2048/08/09 ← 00:00
 ショウキゲン エンチョウ → ENT

モドル → MENUキーヲ オス ■

本機の使用可能期限です※
詳しくは事項（17）をご覧ください。

使用期限の延長を当社が認めた場合は
この操作で6ヶ月間延長することが
出来ます。操作は ENT を押す。

MENU を押して通常画面に戻る

※購入製品の場合は無期限にご使用いただけます

温度センサーが本機の保証温度範囲（0～50℃）を超えた場合は下記の記録が残ります。

キキノ ショウカノウ キゲン ハ
 2048/08/09 00:00
 ショウキゲン エンチョウ → ENT
 オンド（タカイ） 58.32℃
 2018/08/03 13:58
 オンド（ヒクイ） -9.876℃
 2018/02/01 04:49
 モドル → MENUキーヲ オス ■

本機の内部温度が50℃を超えた場、
最高温度がその時刻と共に記録。

最低温度の場合も同様です。

MENU を押して通常画面へ戻る

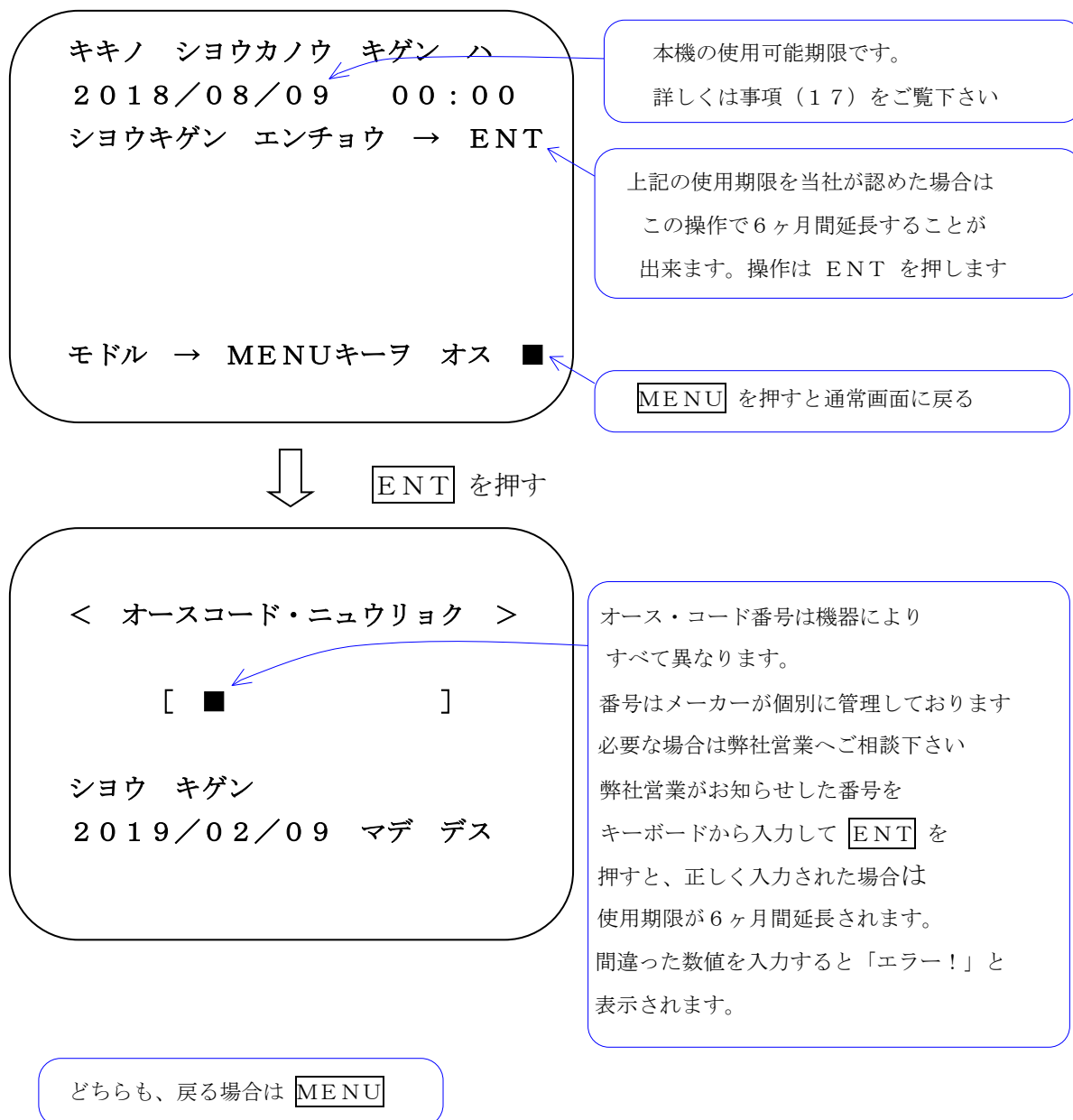
1 4. 使用期限の延長について（購入製品の場合は無期限にご使用いただけます）

供試機やレンタル機器の場合は使用期限を設定して出荷しています。

使用期限の延長は、特にメーカーが認めた場合のみ、6ヶ月間延長する機能です。

MENU → **6** と操作すると次の画面が表示されます。

出荷時点で表示される画面（通常画面）



15. 放射線安全

本機に組み合わされる線源は、**使用届が必要な「表示付認証機器」線源**と、使用届等の一切の届出が不要な**免除値以下の「届出不要機器」線源**のどちらにも使用できます。

使用届が必要な**「表示付認証機器」線源**をご使用の場合は、別冊で**「表示付認証機器」の取扱説明書**をご用意しておりますので、**そちらをご覧ください。**

以下は、免除値以下の**「届出不要機器」線源**をご使用の場合の説明となります。

「表示付認証機器」の場合は別冊「表示付認証機器」取扱説明書の表記が優先されますので、必ずお読み頂き、内容をご確認下さい。

(1) 準拠する法令

本器には密封ガンマ線源が装着されています。

本器は、「放射性同位元素等による放射線障害の防止に関する法律」（平成17年6月施行改正法令）で定める下限数量（規制対象下限値）以下の密封された放射性同位元素で、規制の対象にならないものです。ご使用に当たっては下記注意事項を確認し、本製品の特製を十分に理解された上で使用してください。

本器をご使用者される方の法的手続きは基本的にありません。放射線取扱主任者の選任や管理区域の設定、これに伴う従事者の健康診断などの義務はありません。さらに、法律上、規制対象にならないため、「表示付認証機器」で必要な使用届や変更届、廃止届等提出の必要がありません。輸送実績調査等の対象からも除外されます。

さらに、この機器は取付後の使用環境下における漏洩線量率を $2.6 \mu\text{Sv/h}$ 以下に抑えているため、管理区域の設定や立ち入り時間制限等の設定も不要です。

輸送に関しても、特に制限がないため宅配便で容易に運べます。

また、使用場所の届出が不要なため、移動使用する現場でも制約無しに使用可能です。

事実上、法的な届け出等は不要です。

しかしながら、本機も微弱とはいえ放射性同位元素を使用しています。次の点は使用者が十分に注意してお取り扱いください。

- ①本機を絶対に分解しないで下さい。
- ②本機は放射線を放出しています。線源容器のしゃへい能力は十分に安全ですが、射出口（測定対象物のある場所、主に配管内）では配管の洗浄作業等で放射線が不用意に人体に当たるのを避けてご使用ください。
本機に使用される線源容器にはシャッターが装備されています。洗浄作業などで配管内に長時間、
人の手が入る場合は、出来ればシャッターを閉じてから作業されると、より安全です。
- ③線源容器の紛失には十分にご注意ください。たとえ微弱でも紛失は事故扱いとなる場合があります。
- ④使用後は必ずメーカーに返却してください。
弊社から公的機関に廃棄依頼をして適法に廃棄いたします。
一般の産業廃棄物と一緒に処分すると、法令に触れる恐れがあります。

(2)使用する線源の密封性

本機に使用されている線源はステンレスカプセル内に2重に溶接・密封されています。この密封構造は、**JIS C64445** 級に準拠しています。線源の密封性は基本的にこのカプセルで決まりますので、たとえば火災に対しては**800℃ 1時間**ということになります。

実際の線源の取り付けには、カプセルをさらに別のステンレス製の線源容器に封入してあります。従って、外部からの振動・衝撃・圧縮などに対してカプセルはさらに補強されているといえます。

(3)機器から漏洩するガンマ線のレベル

本機のガンマ線は密度測定に使用される部分以外は遮蔽体により厳重に漏洩を防止してあります。その設計基準は機器の表面において常時**2.6μSv/h r**以下となるようにしてあります（出荷試験でも個別にこれ以下であることを確認してあります）。この実効線量率は、いわゆる管理区域境界線量率に相当するものです。したがって本機の場合は機器の外部に管理区域境界線量率を超える部分がありませんので、管理区域の設定は不要です。

(4) 輸送にあたっての安全性

一般に放射性物質を搭載した機器の輸送には法的な制約があります。しかし本機の放射線量は下限数量以下であり、さらに本機の表面での漏洩線量は $2.6 \mu\text{Sv/h}$ 以下のため、混載での自動車・航空機・船舶による輸送に制限はありません。本機を開梱後に再度輸送される場合には、線源部のシャッターを閉じてから輸送してください。

(5) 不要となった機器の廃棄について

新法が施行された2005年6月以降、廃棄はメーカーを通じてしかできないことになりました。旧法時代から当社では、当社製機器の廃棄に際して線源抜き取り・廃棄サービス（公的機関への廃棄の依頼、引渡）を実施してきましたが、今後ともこれを継続して行いますので廃棄に際しては事前にご相談下さい。

16. 保 守

- 1) 正しく据付けられた場合、無償保証期間中に保守のために交換するべき部品はありません。
これらは、**3**年後のオーバーホールサービスの際に、一括新品と交換します。
(必ず交換する部品はリチウム電池です。その他は健全性をテストして必要な部品を交換いたします。)
- 2) 一般に高温での使用は部品の寿命を短くします。最大温度は**50℃**（検出部内部温度）ですが、なるべくこれより低い温度になるように、御配慮下さい。また急激な温度変化はシンチレーション検出器にとっては熱サイクルが寿命を短くします。これもなるべく温度変化率を和らげるようによろしく保守して下さい。
- 3) 電源投入時（あるいは、較正などの操作のときも）表示板に日付と時刻が表示されます。これらは放射線源の半減期補正計算に使っており、本機への電源供給がOFFのときもリチウム電池でバックアップ動作しています。異常のときは、電池の不良が疑われ、すべての測定が正しく行われぬおそれがあります。日付と時刻が正しいことを時々確認してください。
- 4) メニュー画面の**5. メンテナンス**には、設置以来の検出部（本体）内部温度の最大・最小値が表示されています。また、これが仕様範囲を超えたときは、**6. 保証関連事項**に警告が表示されます。高温で御使用の際は、時々チェックして下さい。
- 5) 検出部（本体）はアルミニウム鋳物製です。防食の目的でフッ素系樹脂塗装をしておりますから、防食性水準は十分と考えられますが、腐食性溶液やミストに絶えずさらされる環境では御注意下さい。また、検出部は防水・防塵構造です。しかし、水の常時かかる環境では何等かの対策をして下さい。たとえ常時水がかからなくても、大きな温度変化があると検出部内が負圧になり、外部に付着していた塩分などの電解質が溶解して吸込まれることがあります。適宜洗浄など御配慮下さい。
- 6) 配管ホルダーの材料は、**SUS304**です。強い電解質あるいは酸性雰囲気では**SUS**でも発錆します

- 7) 配管ホルダーと配管の間には間隙があります。ここに泥等が付着しガンマ線のビーム通路をさまたげると、測定値に誤差を生じます。必要に応じて洗浄して下さい。
- 8) 線源部は分解しないでください。
- 9) 配管ホルダーは配管外径によって異なります。当社では配管径の変更の御要望に対して、
配管径変更サービスを実施しています。必要時には御相談下さい。
- 10) 以上は密度計自体の保守を中心に述べましたが、実際に生じるトラブルは配管内に原因がある場合が多いようです。最も多いのは、スラリー等を測定対象にしている場合の配管内面へのスケール付着および配管内面の摩耗による密度値のずれです。これらは定期的に標準液（水など）を満たして、規定値からのずれから判断できます。スケール付着は + 側に、摩耗は - 側にずれます。これへの対処はオフセットが最も簡便な方法です。（なお、密度計電子回路の電子回路の不良であれば、大きく振切れるなどし、「ずれ」のような小さいものではありません）

17. 修理及びオーバーホールに関する約款

アースニクス株式会社製品購入のお客様（以下甲と言う）とアースニクス株式会社（以下乙と言う）の間に下記アースニクス製品について本約款に定めるところにより納入後、3年間の無償修理もしくは定額修理を行うこと並びに3年を超えた時にオーバーホールを行うこと、納入後及びオーバーホール後の線源の無償廃棄サービス期限を10年間に限定することを約する。

納 入 日	型 式	製 造 番 号
	GLB-	

第1条（無償修理と定額修理の保証と区分）

1項：甲が最終ユーザーの場合は、記載対象除外条件に抵触しない故障の場合、乙は乙製品の納入後3年間の無償修理を保証する。

2項：甲がレンタルもしくはリース事業者の場合は、記載対象除外条件に抵触しない故障の場合、乙は乙製品の納入後3年間の定額修理を保証する。

第2条（修理時及びオーバーホール時の乙指定場所への搬入費用及び出荷費用の負担）

修理時及びオーバーホール時の乙指定場所への搬入費用は甲の負担とし、修理後及びオーバーホール後の乙より甲への出荷費用は乙の負担とする。

第3条（オーバーホール費用及びオーバーホール後経過期間）

乙は乙製品納入後3年経過した後は、オーバーホール以外の修理は行わず、費用は次の表に定めるところによる。オーバーホール後3年経過した後も同様とし、オーバーホール以外の修理は行わない。

納入後及びオーバーホール後の 経過期間	オーバーホール費用
3年超え 4年以内	その時点の販売価格の30%
4年超え 5年以内	その時点の販売価格の40%
5年超え 6年以内	その時点の販売価格の50%
6年超え 7年以内	その時点の販売価格の60%
7年超え 8年以内	その時点の販売価格の70%
8年超え 9年以内	その時点の販売価格の80%
9年超え 10年以内	その時点の販売価格の90%
10年超え	(オーバーホールせず新規更新)

第4条（オーバーホール後の3年間の無償修理もしくは定額修理）

乙は甲に対し乙製品のオーバーホール後の3年間の無償修理もしくは定額修理を保証する。

第5条（修理時及びオーバーホール時の代替機）

1項：修理時の代替機については、乙は甲に無償で貸出し、修理品納入後甲は乙へ代替機を速やかに返却する。

2項：オーバーホール時の代替機については、乙は初めの1ヶ月間は無償で甲に貸出し、代替機貸出期間が1ヶ月間を超えた場合は有償とし、甲は乙に対して1ヶ月当たりその時点の販売価格の5%の費用を支払う。

但し、乙の責により1ヶ月間を超えた場合は無償とする。

第6条（無償修理もしくは定額修理の対象除外）

別記無償修理もしくは定額修理の対象除外条件の一つに該当した場合は、無償修理もしくは定額修理の対象から除外し、乙は甲に対し新たに見積書を作成し、乙は甲にこれを請求し、甲は乙にこれを支払う。

第7条（納入後及びオーバーホール後の線源の無償廃棄サービス期限）

納入後の線源の無償廃棄サービス期限は10年間とし、オーバーホール後においても同じく10年間とする。

第8条（納入日）

納入日については、納入期日が指定されている場合は納入期日をもって納入日とし、納入期日が指定されていない場合もしくは納入期日を変更した場合は、乙からの出荷日をもって納入日とする。

第9条（疑義及び未記載事項の協議決定）

本約款が線源の密封性の管理及び産業廃棄物の軽減目的を内包していることを理解した上で本約款に疑義が生じた場合もしくは本約款に記載されていない事項については、誠意をもって甲、乙協議の上これを解決し決定するものとする。

付記

本約款は2018年1月1日以降に売買契約をしたアースニクス製品について適用される。

本約款は2013年7月1日第5条2項及び第9条に下線部を追記、第5条但し書きは2008年8月1日以降売買契約に遡って適用する。

本約款においては、柱書及び第7条の使用期限を線源の無償廃棄サービス期限に改定した。

「無償修理もしくは定額修理の対象除外条件」は、次頁参照

[無償修理もしくは定額修理の対象除外条件]

1. 厳禁事項を無視した場合の故障

正面のネジ止めフタは開けないで下さい。正面ネジ止めフタを開けた場合は、無償修理並びに定額修理の対象になりません。

2. 水漏れによる故障もしくは塵による故障

ケース内に水や塵を入れると故障の原因となります。

配線接続の際に側面フタを開いた場合は、作業終了後必ず側面フタを閉じて下さい。フタを開けたままでケース内に水やフタを入れた場合は、無償修理並びに定額修理の対象になりません。防塵、防水はIP54準拠ですが負圧がかかると水が入る恐れがあります。屋外使用又は水のかかる恐れのある場合は、屋根掛け又は囲いなどの防護処置を施して下さい。防護処置を施さずにケース内に水を入れた場合は、無償修理並びに定額修理の対象になりません。

3. キー操作不適切による故障

テンキーの操作は必ず指で行って下さい。ボールペン、鉛筆、工具等で操作しないで下さい。キーが壊れたり、水等が入ったりして故障の原因となります。ボールペン、鉛筆、工具等で操作した場合は無償修理並びに定額修理の対象になりません。

4. 落下又は殴打等の衝撃による故障

落下又は殴打等の衝撃を加えないで下さい。故障のうち衝撃によりケースの一部が変形している場合は、無償修理並びに定額修理の対象になりません。

5. 所定外使用雰囲気温度による故障

使用雰囲気温度は、摂氏50度を超えないように使用して下さい。超えた場合は無償修理並びに定額修理の対象になりません。なお、機器内の温度が55度を超えた場合は表示部にアラームが出て、所定時間（6時間）を経過しても改善されない時は内部メモリーに記載されます。機器表示部に過去の最高温度等を表示する事が出来ます。又、配管表面温度が140度を超える配管に取り付けしないで下さい。機器内部の温度が摂氏50度を超える原因となります。

6. 製造番号の異なる部品を組み合わせたセットによる故障

弊社製品を複数使用して頂く場合、製造番号の異なる部品を組み合わせたセットで使用しないで下さい。誤った計測の原因となります。製造番号の異なる部品を組み合わせたセットは無償修理並びに定額修理の対象になりません。

7. 結線違いによる故障

電源は必ず機器端子台のAC端子に接続して下さい。信号端子に誤って接続すると故障の原因となります。電源線を誤って信号端子に接続した場合は無償修理並びに定額修理の対象になりません。

以上